

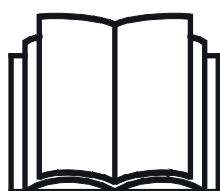
AVANT®

Manual del operario



Cabezal multifunción

Producto núm. A37190



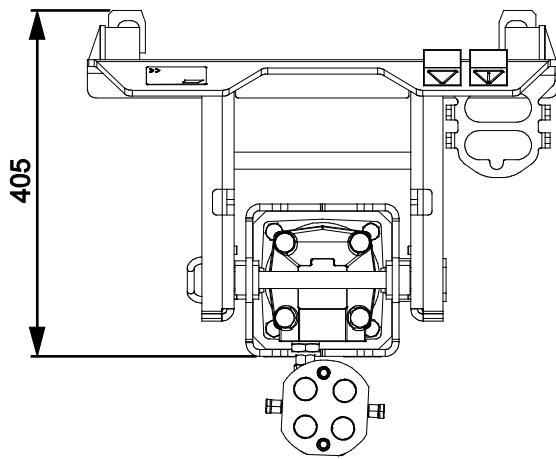
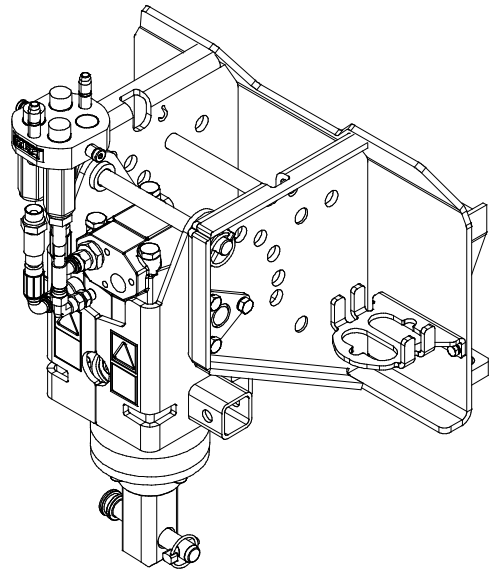
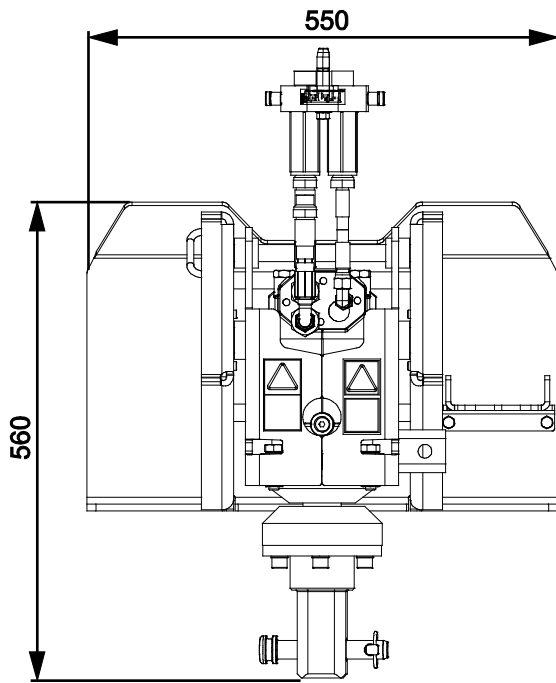
Lea este manual detenidamente antes de utilizar el equipo y siga las instrucciones.

Guarde este manual para futura consulta.

Manufacturer:

AVANT®
AVANT TECNO OY
e-mail: sales@avanttecno.com

Ylötie I
33470 YLÖJÄRVI
FINLAND
Tel. +358 3 347 8800
Fax +358 3 348 5511



INDICE

1. PRÓLOGO	5
Símbolos de advertencia utilizados en este manual.....	6
2. USO PREVISTO.....	7
3. INSTRUCCIONES DE SEGURIDAD PARA USAR LA UNIDAD MOTRIZ MULTIFUNCIÓN	8
4. ESPECIFICACIONES TÉCNICAS	12
4.1 Velocidad de rotación.....	12
4.2 Herramientas de trabajo compatibles con el cabezal	13
4.3 Etiquetas de seguridad y componentes principales del implemento	14
5. MONTAJE DEL IMPLEMENTO	16
5.1 Conexión y desconexión de las mangueras hidráulicas.....	17
6. CONTROL DEL IMPLEMENTO.....	19
6.1 Comprobaciones antes del uso	21
6.2 Ajustes	22
6.2.1 Orientación.....	22
6.2.2 Desplazamiento lateral, adaptador de giro de 90°	23
6.2.3 Trabajo sobre terrenos irregulares	24
6.3 Posición de transporte	24
6.4 Almacenamiento	25
7. USO DE LAS HERRAMIENTAS DE TRABAJO.....	26
7.1 Cambio de las herramientas de trabajo.....	26
7.2 Ahoyador.....	27
7.2.1 Uso del ahoyador	28
7.3 Hormigonera	32
7.3.1 Montaje de la hormigonera	33
7.3.2 Uso de la hormigonera.....	33
7.3.3 Para controlar la hormigonera:	35
7.3.4 Almacenamiento de la hormigonera	36
7.3.5 Limpieza de la hormigonera	37
7.4 Cepillo rotativo.....	38
7.4.1 Uso del cepillo rotativo	39
7.4.2 Giro lateral del cepillo.....	40
7.4.3 Almacenamiento del cepillo rotativo	40
7.5 Cultivador rotativo	41
7.6 Adaptador para insertar postes.....	44
7.6.1 Uso del adaptador para insertar postes	45
7.7 Separador de troncos.....	46
7.7.1 Uso del separador de troncos.....	48
7.8 Carrete de cable/manguera.....	49
7.8.1 Acoplamiento del carrete de cable/manguera.....	51

7.9	Tambor separador	53
7.9.1	Uso del tambor separador.....	54
7.10	Cepillo para malas hierbas XL.....	56
7.10.1	Uso del cepillo para malas hierbas XL	57
7.10.2	Almacenamiento del cepillo de alambre	57
7.11	Cepillo de cable de acero.....	58
7.11.1	Uso del cepillo de cable de acero	59
8.	MANTENIMIENTO Y SERVICIO TÉCNICO.....	60
8.1	Inspección de los componentes hidráulicos.....	60
8.2	Limpieza del implemento.....	61
8.3	Inspección de estructuras metálicas.....	61
8.4	Engrase	61
8.5	Mantenimiento de las herramientas de trabajo	61
8.5.1	Cepillo rotativo	61
8.5.2	Cepillo para malas hierbas XL.....	62
8.5.3	Cepillo de cable de acero.....	63
8.5.4	Taladro	64
8.5.5	Cultivador rotativo.....	66
8.5.6	Separador de troncos	66
9.	CONDICIONES DE LA GARANTÍA	67

I. Prólogo

Avant Tecno Oy quisiera agradecerle la compra de este implemento para su cargadora Avant. La fabricación y diseño de este implemento están avalados por años de experiencia en el desarrollo y producción del producto. Familiarícese con este manual y con las siguientes instrucciones para garantizar su seguridad y un funcionamiento fiable y duradero del equipo. Lea detenidamente las instrucciones antes de comenzar a usar el equipo o realizar tareas de mantenimiento.

Este manual tiene por objeto ayudarle a:

- utilizar el equipo de forma segura y eficiente
- observar y evitar situaciones peligrosas
- mantener el equipo intacto y garantizar una prolongada vida útil

Con estas instrucciones, hasta un usuario sin experiencia puede utilizar el implemento y la cargadora con seguridad. El manual también incluye instrucciones importantes para operarios experimentados de maquinaria AVANT. Asegúrese de que todas las personas que utilicen la cargadora hayan recibido las indicaciones adecuadas y se hayan familiarizado con el manual de la cargadora, cada implemento empleado y todas las instrucciones de seguridad antes de usar el equipo. Queda prohibido el uso del equipo con fines distintos o de forma distinta a la descrita en este manual. Mantenga este manual en un lugar accesible durante toda la vida útil del equipo. Si vende o transfiere el equipo, asegúrese de entregar este manual al nuevo propietario. En caso de pérdida o deterioro, puede solicitar un manual nuevo a su distribuidor Avant o al fabricante.

Además de las instrucciones de seguridad del manual tiene que cumplir todas las normas de seguridad en el trabajo, las leyes locales y otras disposiciones relativas al uso del equipo. En particular, las normas relativas uso del equipamiento en vías públicas se tienen que cumplir. Póngase en contacto con su distribuidor Avant para obtener más información sobre los requisitos locales antes de utilizar la minicargadora en vías públicas.

Póngase en contacto con su distribuidor de AVANT local si necesita resolver cualquier duda relativa a mantenimiento, recambios o problemas que puedan ocurrir mientras se maniobra con la máquina.

Este manual es una traducción de las instrucciones originales en inglés. Dado la continua evolución del producto, algunos de los detalles que aparecen este manual podrían diferir de su equipo. Las ilustraciones también pueden mostrar equipamiento opcional o funciones que aún no estén disponibles. Nos reservamos el derecho de modificar el contenido del manual sin aviso. Copyright © 2021 Avant Tecno Oy. Todos los derechos reservados.

Símbolos de advertencia utilizados en este manual

Los siguientes símbolos de advertencia que aparecen en este manual se utilizan para señalar factores que se tienen que tener en cuenta para reducir el riesgo de lesiones o daños materiales.



ADVERTENCIASÍMBOLO DE ALERTA DE SEGURIDAD

Este símbolo significa: «¡Advertencia: permanezca alerta! ¡Su seguridad está en juego!»

Lea detenidamente el mensaje que sigue en el que se advierte de un riesgo inminente que puede causar lesiones graves.

El símbolo de alerta de seguridad en solitario o acompañando a la declaración de seguridad asociada indica la presencia de mensajes de seguridad importantes en este manual. Se utiliza para llamar la atención sobre instrucciones en las que está en juego su seguridad personal y a la de otras personas. Cuando vea este símbolo, permanezca alerta, su seguridad está en juego. Lea detenidamente el mensajes que sigue e informe al resto de operarios.

PELIGRO Esta indicación de advertencia alerta de una situación peligrosa que, si no se evita, provocará la muerte o lesiones graves.

ADVERTENCIA Este indicación de advertencia alerta de una situación potencialmente peligrosa que, si no se evita, podría provocar lesiones graves o la muerte.

PRECAUCIÓN Este indicación de advertencia se utiliza para alertar de las posibles lesiones leves que podrían sufrirse si no se siguen las instrucciones de forma oportuna.

AVISO

La palabra de la señal indica información sobre la correcta operación y mantenimiento del equipamiento.

No seguir las instrucciones que acompañan al símbolo pueden causar la avería del equipamiento o daños materiales.

2. Uso previsto

El cabezal multifunción AVANT es compatible con las minicargadoras compactas AVANT indicadas en la tabla 1. Esta sólida y robusta unidad motriz multifunción de rotación hidráulica está equipada con un eje cuadrado y un sistema de bloqueo con pasador que permite utilizar diferentes herramientas de trabajo. El sistema de bloqueo con pasador permite montar diferentes herramientas en la unidad motriz y cambiar entre ellas con celeridad.

La unidad motriz puede utilizarse con las siguientes herramientas de trabajo: ahoyador, adaptador para insertar postes, hormigonera, separador de troncos de barrena cónica, tambor separador, carrete de cable/manguera, cepillo rotativo y cultivador rotativo. Las herramientas disponibles para la unidad motriz se describen en profundidad en este manual.

El cabezal multifunción y sus herramientas no están diseñados para ser utilizados de forma distinta a la especificada en este manual y no deberán emplearse en tareas distintas a aquellas para las que han sido concebidos.

Este implemento se ha diseñado para que necesite el mínimo mantenimiento posible. El operario puede realizar las tareas de mantenimiento periódicas. El operario no puede realizar ningún trabajo de reparación, por lo que las operaciones de mantenimiento y reparación deberán realizarlas personal de mantenimiento profesional. Todos los trabajos de mantenimiento deben realizarse con el equipo de seguridad apropiado. Los recambios deben cumplir con las especificaciones originales, para lo que se recomienda utilizar únicamente recambios originales. Solicite a su distribuidor Avant el catálogo de recambios disponible.

Familiarícese con las instrucciones de revisión y mantenimiento de este manual. Póngase en contacto con su distribuidor AVANT si tiene alguna pregunta sobre el uso y mantenimiento del equipo, o si necesita recambios o un técnico autorizado.

Tabla 1. Cabezal multifunción. Compatibilidad con cargadoras Avant

Modelo	220 225 225LPG	313S 320S	420 423 520 523 R20	525LPG R28 528 530	630 R35 635 640	735 745 750 755i 760i	850 860i	e5 e6
A37190	•	•	•	•	•	•	•	(•)

Se recomienda utilizar el implemento solo con las minicargadoras identificadas con • en la tabla 1. Con los modelos señalados con (•), es posible que no se alcance el máximo potencial. También podría necesitar contrapesos adicionales. Para conocer la compatibilidad con un modelo no mostrado en la tabla, póngase en contacto con su distribuidor Avant.

3. Instrucciones de seguridad para usar la unidad motriz multifunción

No olvide que la seguridad es el resultado de varios factores. La combinación cargadora-implemento es muy potente y el uso o mantenimiento inadecuados o descuidados podría provocar graves lesiones personales o daños materiales. Por este motivo, todos los operarios deben familiarizarse concienzudamente con el uso correcto y con los manuales de usuario tanto de la cargadora como del implemento antes de ponerlos en funcionamiento. No utilice el implemento si no está completamente familiarizado con su funcionamiento y con los riesgos asociados.



PELIGRO

El uso inapropiado o descuidado del implemento, o el uso de un implemento en mal estado, podría representar un riesgo de lesiones graves. Familiarícese con los mandos de la cargadora, el procedimiento de acoplamiento correcto y la forma correcta de utilizar el implemento en un lugar seguro. Estudie especialmente cómo parar el equipo de forma segura. Lea detenidamente todas las precauciones de seguridad.

Lea detenidamente todas las instrucciones de seguridad antes de manipular el implemento



ADVERTENCIA

- Cuando enganche el implemento a la minicargadora, **asegúrese de que los pasadores de bloque de la placa de acoplamiento rápido de la minicargadora se encuentren en la posición inferior y el implemento quede bloqueado a la minicargadora.** Nunca levante ni mueva un implemento que no esté bloqueado.
- Este implemento no está diseñado para ser utilizado por más de un operario simultáneamente. Impida que otras personas se sitúen en la zona de peligro del equipo durante su uso.
- Transporte siempre el implemento tan bajo como sea posible para mantener el centro de gravedad bajo y mantenga el brazo telescópico retraído mientras conduce.
- **Riesgo de aplastamiento: Asegúrese de que el implemento esté correctamente bloqueado.** Si no está bloqueado, el implemento se puede mover o soltar y provocar graves lesiones. Cuando enganche el implemento a la minicargadora, asegúrese de que los pasadores de bloque de la placa de acoplamiento rápido de la minicargadora se encuentren en la posición inferior y el implemento quede bloqueado a la minicargadora. Asegúrese también de que la herramienta esté correctamente bloqueada al cabezal.
- Riesgo de enredo: componentes giratorios. Nunca abandone el asiento del conductor con el implemento en marcha o con el control de los hidráulicos auxiliares bloqueado, salvo cuando utilice herramientas en las que tenga que permanecer expresamente junto a ellas mientras giran. Mantenga siempre una distancia de seguridad entre las personas y cualquier máquina que pueda ponerse en marcha o moverse. Pare el equipo siguiendo el procedimiento de parada segura y baje siempre el implemento al suelo con firmeza antes de abandonar el asiento del operario, o cuando haya otras personas presentes en la zona de trabajo.
- **Riesgo de enredo: Nunca utilice ni deje que sus ayudantes utilicen prendas de vestir sueltas como cordones de zapatos sueltos, bufandas largas, etc. cuando trabaje con el implemento o cerca de él.** Detenga siempre el implemento si alguien se aproxima. Mantenga las manos y los pies alejados de los componentes móviles. Use la indumentaria adecuada para eliminar el riesgo de enredo en el lugar de trabajo.

**ADVERTENCIA**

- **Riesgo de vuelco: inspeccione el lugar en el que va a utilizar el implemento y planifique el trabajo con antelación.** Asegúrese previamente de que sea seguro trabajar en el lugar designado. Confirme la estabilidad de la minicargadora y la solidez del terreno incluso sobre terrenos uniformes.
- **Riesgo de aplastamiento debajo del implemento o del brazo de la minicargadora. Apoye el implemento en el suelo con firmeza antes de abandonar el asiento del conductor.** Asegúrese de que el implemento esté bien apoyado cuando realice trabajos de mantenimiento o inspecciones. No abandone el asiento del conductor con el brazo de la minicargadora levantado. Pasar por debajo de un implemento o del brazo de la minicargadora mientras se encuentran levantados es peligroso, ya que el brazo podría descender por la pérdida de estabilidad, una avería mecánica o si otra persona manipula los mandos de la minicargadora.
- **Riesgo de vuelco: Transporte siempre el implemento tan bajo y tan cerca de la minicargadora como sea posible para mantener el centro de gravedad bajo.** Sobre superficies resbaladizas, conduzca pausadamente. Accione los mandos de la minicargadora lentamente y con calma especialmente sobre terreno inclinado.
- Recuerde que la unidad motriz es articulada y se mueve libremente. Cuando necesite transportarla, incline la unidad motriz hacia delante y bloquéela con el pasador de bloqueo. No incline la unidad motriz excesivamente hacia arriba para limitar la posibilidad de vuelco. Mantenga el eje apuntado al suelo en una posición en la que no se balancee ni golpee la minicargadora, el suelo ni ningún otro obstáculo.
- La minicargadora puede moverse ligeramente a causa del movimiento oscilante de la herramienta rotativa. Asegúrese de que el movimiento no genera ninguna situación de peligro. No haga demasiada presión contra el terreno con el brazo de la minicargadora y mantenga las ruedas en contacto con el suelo.
- Asegúrese de que el implemento esté bien apoyado cuando realice trabajos de mantenimiento o inspecciones. Almacene la herramienta de forma adecuada y asegúrese de que la unidad motriz esté apoyando en el suelo antes de retirar el pasador de bloqueo del adaptador de giro de la unidad motriz. Nunca realice tareas de mantenimiento o ajustes, ni cambie de herramienta, con el motor de la minicargadora en marcha.
- Utilice el implemento únicamente para su uso previsto y solo con herramientas originales.
- Apague la minicargadora y coloque el implemento en una posición segura de acuerdo con el procedimiento de parada segura antes de realizar cualquier tarea de limpieza, mantenimiento o ajuste.
- Preste atención a la zona alrededor de la cargadora y al movimiento de las demás personas y máquinas. Preste atención a la geografía del terreno y a otros peligros, como ramas y árboles que puedan alcanzar la zona del conductor, la caída de rocas y las superficies resbaladizas.
- Asegúrese de utilizar únicamente implementos que se encuentren en buen estado. No modifique el implemento de modo que pueda afectar a su seguridad.
- Utilice el implemento únicamente para su uso previsto. Un uso distinto podría generar riesgos de seguridad innecesarios y causar daños al equipo.
- Asegúrese de que la cargadora esté equipada con los componentes de seguridad necesarios y de que funcione correctamente. El cinturón de seguridad es de uso obligatorio. Si surgen peligros específicos asociados al área de trabajo, utilice el equipo de seguridad oportuno.


ADVERTENCIA

- Lea también las instrucciones de seguridad y uso correcto de la cargadora contenidas en el manual de usuario.


PELIGRO

Riesgo de lesiones graves asociado a los componentes giratorios: Mantenga la distancia de seguridad. Si se queda enredado con las herramientas giratorias o es aplastado por el brazo de la minicargadora, puede sufrir lesiones graves o incluso la muerte. No abandone el asiento del operario con el implemento en marcha o levantado del suelo, salvo cuando utilice herramientas específicamente diseñadas para ser utilizadas situándose junto a ellas. Mantenga al resto de personas presentes también a una distancia de seguridad del equipo y pare inmediatamente el implemento si una persona se acerca a menos de 1 metro. Siga el procedimiento de parada segura antes de acercarse al implemento o de cambiar de herramienta.


PELIGRO

Riesgo de enredo y aplastamiento: Pare el implemento antes de limpiarlo o de eliminar algún atasco. El implemento puede ponerse en marcha inmediatamente al eliminar el atasco. Siga siempre el procedimiento de parada segura para impedir que los componentes giratorios se muevan al eliminar un atasco.


PELIGRO

Riesgo de corte y amputación: Las herramientas de trabajo presentan bordes afilados y puntos de seccionamiento. Tenga cuidado con las cuchillas afiladas y considere el riesgo de aplastamiento especialmente durante el mantenimiento o cuando retire los bloqueos. Pare siempre el implemento siguiendo el procedimiento de parada segura. Para estar seguro que el implemento no se pondrá en marcha, desconecte el multiconector (o los enganches rápidos hidráulicos) antes de acercarse a él. Tenga en cuenta que el brazo de la cargadora puede bajar o inclinarse incluso con el motor parado. Nunca pase por debajo de un brazo o cualquier componente del implemento levantados. Manténgase alejado de la articulación móvil.



Recuerde llevar puesta el equipo de protección personal adecuado:

- El nivel de ruido en el asiento del operario puede superar los 85 dB(A) dependiendo del modelo de minicargadora y el ciclo de trabajo. La exposición prolongada a un nivel elevado de ruido puede provocar lesiones auditivas. Lleve cascos para los oídos mientras use la minicargadora.



- Lleve puestos los guantes de protección.



- Lleve botas de seguridad mientras use la minicargadora.



- Utilice gafas de seguridad, por ejemplo, cuando manipule componentes hidráulicos.



- La manipulación de algunos tipos de materiales puede generar el polvo. Utilice una mascarilla para protegerse del polvo.

Parada segura del implemento, antes de acercarse al implemento:**ADVERTENCIA**

Pare siempre el implemento siguiendo el procedimiento de parada segura antes de abandonar el asiento del operario. El procedimiento de parada segura evita movimientos involuntarios del implemento. Tenga presente que el brazo de la minicargadora puede moverse incluso con el motor de la minicargadora parado. Procedimiento de parada segura:

- Deje el brazo y implemento en el suelo.
- Pare el motor de la cargadora y accione el freno de estacionamiento.
- Libere la presión residual del sistema hidráulico; mueva todas las palancas de control hidráulico a lo largo de su intervalo completo de movimiento un par de veces.
- Evite la puesta en marcha de la máquina quitando llave de contacto.

4. Especificaciones técnicas

Tabla 2 - Cabezal multifunción - Especificaciones

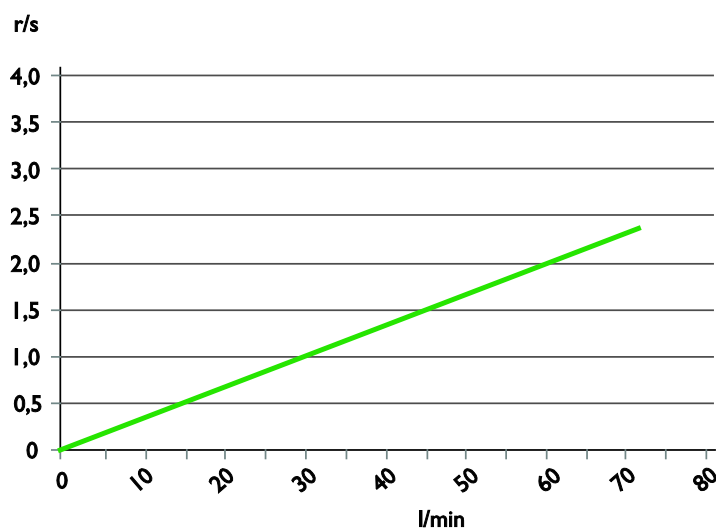
Producto núm.	A37190
Anchura:	550 mm
Altura:	560 mm
Longitud:	405 mm
Apriete máximo:	1355 Nm
Peso:	80 kg
Fijación de la herramienta:	57 mm, cuadrado
Entrada de energía hidráulica:	30-60 l/min 20 MPa (200 bar)
Minicargadoras AVANT compatibles:	Ver tabla 1
Adaptador de giro, 90°:	A37323 Véase la página
Unidades motrices disponibles:	Ver tabla 3

4.1 Velocidad de rotación

Cada herramienta de trabajo se utiliza a una velocidad diferente. Consulte el siguiente gráfico para determinar la velocidad de rotación, con la ayuda del manual del operario de la minicargadora.

- Eje horizontal: Caudal de aceite hidráulico, en litros por minuto
- Eje vertical: Velocidad de rotación de la unidad motriz multifunción, en revoluciones por segundo

Gráfico 1. Velocidad de rotación de la unidad motriz multifunción, en revoluciones por segundo



4.2 Herramientas de trabajo compatibles con el cabezal

Abajo, en la tabla 3, se indican las herramientas de trabajo que pueden utilizarse con el cabezal multifunción. La disponibilidad indicada está sujeta a cambios por lo que se recomienda consultar con su distribuidor Avant para obtener la información más actualizada o visitar el sitio web de Avant.

Para obtener información pormenorizada de cada herramienta, consulte la página correspondiente de este manual.

Tabla 3 - Cabezal multifunción - Especificaciones de las unidades motrices disponibles

Producto:	Taladro	Carrete de cable/manguera	Cepillo rotativo	Hormigonera	Cepillo para malas hierbas XL
Producto núm.	<i>Varios modelos de ahoyador disponibles</i>	A37311	A37317	A37395	A429932
Véase página	27	48	37	32	55

Producto:	Tambor separador	Separador de troncos de barrena cónica	Adaptador para insertar postes	Cultivador rotativo	Cepillo de cable de acero
Producto núm.	A37207	A37500	A418530	A37491	A431157
Véase página	52	46	43	40	58

4.3 Etiquetas de seguridad y componentes principales del implemento

A continuación se enumeran las etiquetas y señales fijadas al implemento. Deben mantenerse visibles y legibles sobre el equipo. Reponga cualquier etiqueta borrosa o desprendida. Solicite nuevas etiquetas a su distribuidor o pregunte al servicio de información indicado en la portada/ contraportada.



ADVERTENCIA

Asegúrese de que todas las pegatinas de aviso estén legibles. Las etiquetas de advertencia proporcionan información de seguridad importante y ayudan a identificar y recordar los peligros asociados al equipo. Sustituya las etiquetas de advertencia dañadas o perdidas por unas nuevas.



A46771



A46772

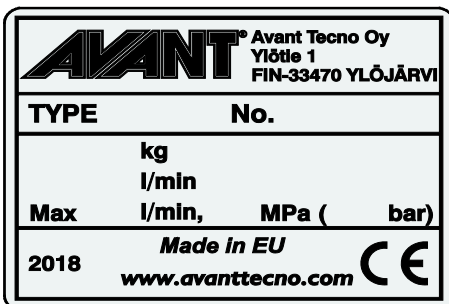


A46803



A46805

Para instalar una etiqueta nueva: Limpie a conciencia la superficie para eliminar cualquier resto de grasa. Deje que se seque completamente. Despegue la película protectora de la etiqueta y presione con firmeza para aplicarla. Tenga cuidado de no tocar el pegamento de la etiqueta.



Placa de identificación del implemento A420014

Tabla 4. Ubicación de las pegatinas y mensajes de advertencia

Pegatina	Mensaje de advertencia
1 A46771	Riesgo de uso incorrecto: lea las instrucciones antes de usar.
2 A46772	Riesgo de aplastamiento: no pase por debajo de un implemento levantado; permanezca alejado de equipos levantados.
3 A46803	Riesgo de aplastamiento y corte: manténgase alejado de los componentes móviles y no deje el equipo en marcha. Controle el implemento solo desde el asiento del conductor.
4 A46805	Tenga presente el riesgo de enredo que entrañan las herramientas giratorias; no se acerque al equipo mientras está en marcha. Tenga cuidado también con las prendas holgadas, el pelo suelto o con joyas u objetos similares que puedan quedar enredados. Mantenga una distancia de seguridad y siga el procedimiento de parada segura.
5 A420014	Placa de identificación del implemento

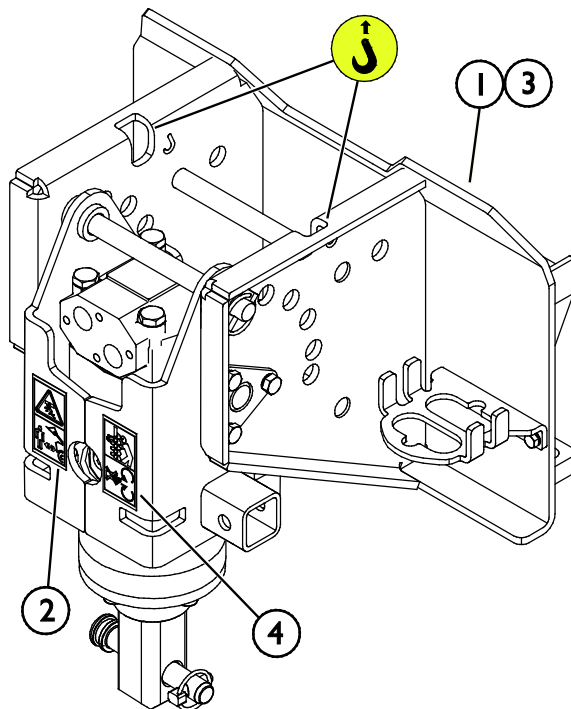
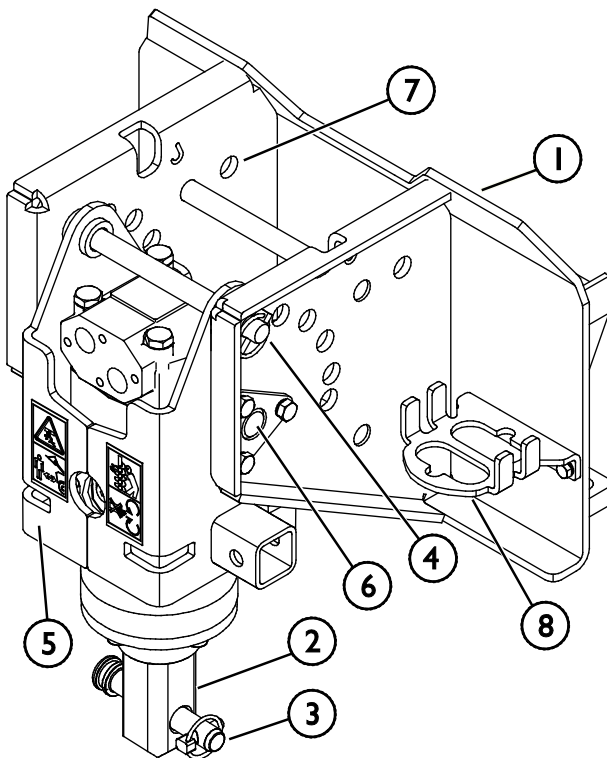


Tabla 5 - Cabecial multifunción - Componentes principales

1	Bastidor con soportes de acople rápido de Avant
2	Eje de la herramienta, cuadrado
3	Pasador de bloqueo de la herramienta
4	Pasador de bloqueo
5	Tapa del motor de impulsión
6	Articulación oscilante
7	Soporte del pasador de bloqueo
8	Soporte del multiconector



5. Montaje del implemento

La fijación del implemento a la minicargadora es rápida y sencilla se tiene que hacer con cuidado. El implemento se monta en el brazo de la minicargadora utilizando la placa de acoplamiento rápido del brazo y la placa correspondiente del implemento.

Si el implemento no se bloquea correctamente a la minicargadora, se podría soltar y provocar una situación de peligro. Nunca conduzca la minicargadora, ni eleve el brazo, si el implemento no está completamente bloqueado. Para evitar situaciones de peligro siga siempre el proceso de acoplamiento mostrado a continuación. Recuerde también las instrucciones de seguridad de este manual.



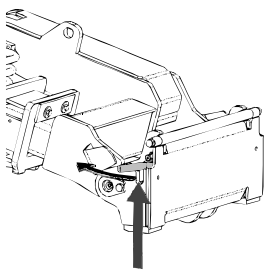
ADVERTENCIA

Riesgo de aplastamiento: asegúrese de que si un implemento no está asegurado no pueda moverse o caerse. No permanezca en el área que exista entre el implemento y la cargadora. Monte el implemento solo sobre superficies lisas.

Nunca mueva o levante un implemento que no esté bien bloqueado.

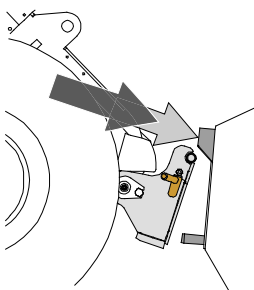
Sistema de acoplamiento rápido de Avant:

Paso 1:



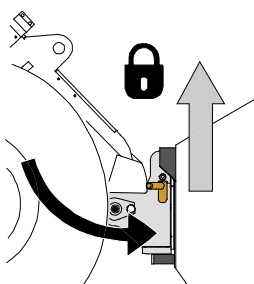
- Levante los pasadores de bloqueo de la placa de acoplamiento rápido y gírelos hacia atrás hasta meterlos en la ranura para que queden bloqueados en la posición superior.
- Si la minicargadora está equipada con un sistema hidráulico de bloqueo de implementos, consulte las instrucciones adicionales sobre el uso del sistema de bloqueo en el manual del operario.
- Asegúrese de que las mangueras hidráulicas estén dispuestas de forma que no se interpongan entre la placa de acoplamiento de la minicargadora y el implemento, y no resulten aplastadas ni rocen con bordes afilados.

Paso 2:



- Gire la placa de acoplamiento rápido con ayuda del sistema hidráulico hasta que quede inclinada hacia delante.
- Acerque la minicargadora al implemento. Si su minicargadora está equipada con brazo telescópico, puede extenderlo para alcanzar los soportes de acople rápido del implemento.
- Alinee los pasadores superiores de la placa de acoplamiento rápido de la minicargadora hasta que queden justo debajo de los engarces correspondientes del implemento.

Paso 3:



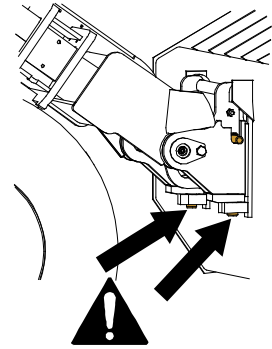
- Levante el brazo ligeramente y tire de la palanca de control del brazo hacia atrás para levantar el implemento del suelo.
- Gire la palanca de control del brazo hacia a la izquierda para colocar la sección inferior de la placa de acoplamiento rápido de la minicargadora sobre el implemento.
- Bloquee los pasadores manualmente o mediante el sistema hidráulico.
- **Compruebe siempre que ambos pasadores queden perfectamente bloqueados.**



ADVERTENCIA

Riesgo de caída de objetos: evite dejar caer el implemento.

- Un implemento que no esté completamente fijo a la cargadora podría caer sobre el brazo o el operario, o incluso meterse bajo la cargadora mientras se conduce provocando la pérdida de control de la misma. Nunca mueva o levante un implemento que no esté bien bloqueado.
- Antes de mover o levantar el implemento, asegúrese de que los pasadores de bloqueo estén en la posición inferior y que pasen de lado a lado de las abrazaderas del implemento.



ADVERTENCIA

Riesgo de aplastamiento: evite el vuelco del implemento. La inclinación o elevación excesivas de un implemento no bloqueado aumenta el riesgo de vuelco. No utilice el sistema automático de los pasadores de bloqueo si el implemento se levanta más de un metro del suelo. Si los pasadores de bloqueo no vuelven a su posición normal cuando se incline el implemento no lo siga inclinando o levantando. Deje el implemento en el suelo y asegure el sistema de bloqueo manualmente.

5.1 Conexión y desconexión de las mangueras hidráulicas

En las minicargadoras Avant, las mangueras hidráulicas se conectan utilizando un sistema multiconector. Si tiene un modelo de minicargadora Avant anterior a la serie 300-700 con enganches rápidos convencionales y desea cambiar al sistema multiconector, póngase en contacto con su distribuidor o servicio técnico de Avant para recibir instrucciones o ayuda con la instalación.



ADVERTENCIA

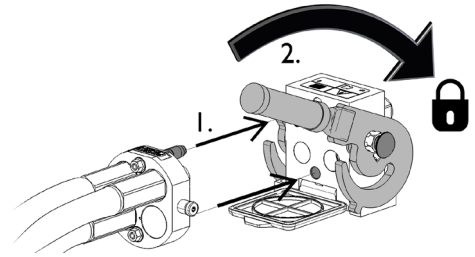
Riesgo de movimiento del implemento y liberación de aceite hidráulico a presión: nunca conecte o desconecte los enganches rápidos u otros componentes hidráulicos si la palanca de control de los hidráulicos auxiliares está bloqueada o si el sistema está presurizado. La conexión o desconexión de los acoplamientos hidráulicos si el sistema está presurizado puede producir movimientos inesperados del implemento o la expulsión de líquido a alta presión que puede causar lesiones o quemaduras. Siga el procedimiento de parada segura antes de desconectar los elementos hidráulicos.

AVISO

Mantenga todos los sistemas de fijación lo más limpios que sea posible, use los tapones de protección tanto para el implemento como para la cargadora. La suciedad, el hielo etc. pueden dificultar bastante más el uso de los sistemas de fijación. Nunca deje los tubos colgando tocando el suelo, ponga los acoplamientos en el gancho del implemento.

Conexión del sistema de multiconector:

1. Alinee los pasadores del conector del implemento con los agujeros correspondientes del conector de la minicargadora. No podrá conectar el multiconector si el conector del implemento está al revés.
2. Conecte y bloquee el multiconector girando la palanca hacia la minicargadora.

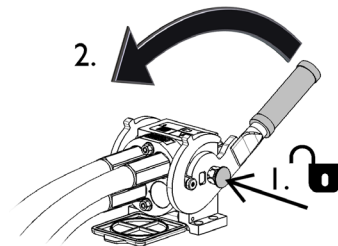


La palanca debería moverse con facilidad hasta su posición de bloqueo. Si no puede girar la palanca con facilidad, compruebe la alineación y posición del conector y la limpieza de los conectores. Pare también la minicargadora y alivie la presión hidráulica residual.

Desconexión del sistema del multiconector:

Antes de la desconexión deje el implemento sobre una superficie sólida y plana.

1. Apague los hidráulicos auxiliares de la minicargadora.
2. Mientras pulsa el botón de desbloqueo gire la palanca para dejar sin conexión el conector.
3. Cuando termine, coloque el multiconector en su soporte situado en el implemento.



Enganches rápidos convencionales

(enganches alternativos para algunos modelos de minicargadora):

Antes de conectar o desconectar enganches rápidos convencionales, libere la presión residual como se describe a continuación. Los enganches rápidos convencionales no conectarán con el sistema hidráulico presurizado.



Desconexión de las mangueras hidráulicas:

Antes de desconectar las conexiones, deposite el implemento sobre una superficie sólida y nivelada en una posición segura. Coloque la palanca de control de los hidráulicos auxiliares en posición neutra.

AVISO

A la hora de desenganchar el implemento, desconecte siempre los enganches hidráulicos antes de desbloquear la placa de acoplamiento rápido para evitar daños en las mangueras y vertidos de aceite. Vuelva a instalar los tapones protectores en las conexiones para evitar que entren impurezas en el sistema hidráulico.

6. Control del implemento

Inspeccione el implemento y el entorno de trabajo una vez más antes de comenzar el trabajo, y asegúrese de que todos los objetos hayan sido retirados del lugar de trabajo. La rápida inspección previa del equipo y del área de trabajo permite garantizar la seguridad y sacar el máximo rendimiento del equipo.



PELIGRO

Riesgo de lesiones graves asociado a los componentes giratorios: Mantenga la distancia de seguridad. Si se queda enredado con las herramientas giratorias o es aplastado por el brazo de la minicargadora, puede sufrir lesiones graves o incluso la muerte. No abandone el asiento del operario con el implemento en marcha o levantado del suelo, salvo cuando utilice herramientas específicamente diseñadas para ser utilizadas situándose junto a ellas. Mantenga al resto de personas presentes también a una distancia de seguridad del equipo y pare inmediatamente el implemento si una persona se acerca a menos de 1 metro. Siga el procedimiento de parada segura antes de acercarse al implemento o de cambiar de herramienta.



PELIGRO

Riesgo de enredo y aplastamiento: Pare el implemento antes de limpiarlo o de eliminar algún atasco. El implemento puede ponerse en marcha inmediatamente al eliminar el atasco. Siga siempre el procedimiento de parada segura para impedir que los componentes giratorios se muevan al eliminar un atasco.



PELIGRO

Riesgo de aplastamiento o enredo al contacto con piezas móviles: nunca deje el equipo desatendido con el motor en marcha. Siga el procedimiento de parada segura.



PELIGRO

Riesgo de corte y amputación: Las herramientas de trabajo presentan bordes afilados y puntos de seccionamiento. Tenga cuidado con las cuchillas afiladas y considere el riesgo de aplastamiento especialmente durante el mantenimiento o cuando retire los bloqueos. Pare siempre el implemento siguiendo el procedimiento de parada segura. Para estar seguro que el implemento no se pondrá en marcha, desconecte el multiconector (o los enganches rápidos hidráulicos) antes de acercarse a él. Tenga en cuenta que el brazo de la cargadora puede bajar o inclinarse incluso con el motor parado. Nunca pase por debajo de un brazo o cualquier componente del implemento levantados. Manténgase alejado de la articulación móvil.



PELIGRO

Riesgo de aplastamiento: pasar por debajo del brazo de la minicargadora o de un implemento puede provocar lesiones graves o la muerte. Nunca pase por debajo del brazo de la minicargadora y evite que otras personas se acerquen al brazo o al implemento mientras estén levantados. Pasar por debajo de un implemento o del brazo de la minicargadora mientras se encuentran levantados es peligroso, ya que el brazo podría descender por la pérdida de estabilidad, una avería mecánica o si otra persona manipula los mandos de la minicargadora. Apoye el implemento en el suelo con firmeza y déjelo en una posición segura antes de abandonar el asiento del operario.



Tenga en cuenta que el brazo de la cargadora puede bajar o inclinarse incluso con el motor parado (peligro de aplastamiento). La cargadora no está diseñada para mantener la carga levantada durante mucho tiempo. Baje siempre el implemento a una posición segura antes de dejar el asiento del operario.



PRECAUCIÓN

Riesgo de proyección de objetos: Evite utilizar el implemento a una velocidad excesivamente elevada. El uso del implemento a una velocidad excesivamente alta puede provocar vibraciones intensas, ruido, que algún componente salga despedido del implemento, o daños que pueden derivar en lesiones personales. Consulte el flujo de entrada recomendado en este manual.

6.1 Comprobaciones antes del uso

- Compruebe que la unidad motriz y su herramienta estén intactas, puedan girar libremente en la dirección correcta y que no haya ningún trozo de cuerda u otro material extraño enredado en el ahoyador, el cepillo o la herramienta utilizada.
- Asegúrese de que todos los pasadores estén instalados y bloqueados antes de utilizar el implemento. Compruebe el estado del pasador de bloqueo de la herramienta, el pasador de bloqueo del ajuste de giro de la unidad motriz y sus pasadores de seguridad y que pueda bloquear correctamente la herramienta con el pasador.
- Compruebe cada herramienta de trabajo siguiendo las instrucciones específicas recogidas en este manual antes de poner en funcionamiento la unidad motriz.
- Asegúrese de mantener una distancia segura con los transeúntes cuando el equipo esté en funcionamiento. No deje que nadie acceda al área de peligro del brazo ni permanezca directamente delante de la cargadora. Asegúrese también de que la cargadora pueda desplazarse marcha atrás de forma segura. Nunca asuma que los transeúntes seguirán estando donde los vio por última vez; especialmente los niños, que suelen sentirse atraídos por el equipo en movimiento.
- Compruebe el estado general del implemento y la cargadora, y la presencia de posibles fugas de aceite hidráulico. Consulte el manual del operario de la minicargadora cuando realice las inspecciones diarias. No utilice el implemento si detecta una avería en el sistema hidráulico de la cargadora o el implemento. Consulte el capítulo 8 para acceder a las instrucciones de mantenimiento.
- Controle el implemento y los mandos de la cargadora únicamente desde el asiento del conductor. Asegúrese de usar la cargadora y el implemento de forma segura y para su uso previsto. No permita que los niños utilicen el equipo.
- Recuerde los métodos de trabajo correctos y evite levantarse del asiento del conductor de manera innecesaria. Realice algunos ejercicios de prueba con el implemento y los mandos de la cargadora en un lugar seguro. Si no está familiarizado con este modelo de cargadora particular, se recomienda practicar primero sin implementos.

AVISO

Limpie regularmente el núcleo del refrigerador de aceite de la minicargadora; consulte el manual del usuario de la minicargadora para obtener más instrucciones. El sobrecalentamiento del aceite reducirá la potencia y la vida útil de los componentes hidráulicos tanto del implemento como de la minicargadora.

6.2 Ajustes

La unidad motriz multifunción puede ajustarse a diferentes ángulos en función de la herramienta de trabajo utilizada. La posición correcta de funcionamiento depende de cada uso. Consulte la información de cada herramienta de trabajo en este manual para conocer los ajustes recomendados.

6.2.1 Orientación

La unidad motriz multifunción puede bloquearse a diferentes ángulos en función del uso. El pasador de bloqueo se puede insertar en cualquiera de las 6 posiciones, o en los agujeros de almacenamiento cuando la unidad motriz esté desenganchada.

1. Bloquee la unidad motriz en posición horizontal para utilizar la hormigonera o el tambor separador. El carrete de cable también suele utilizarse en posición horizontal, como muestra la figura 1 abajo.
2. Si va a utilizar algún taladro de ahoyador o el adaptador para insertar postes, se recomienda dejar la unidad desbloqueada (quite el pasador de bloqueo y colóquelo en su soporte), como muestra la figura 2 abajo.

Figura 1. Unidad motriz bloqueada

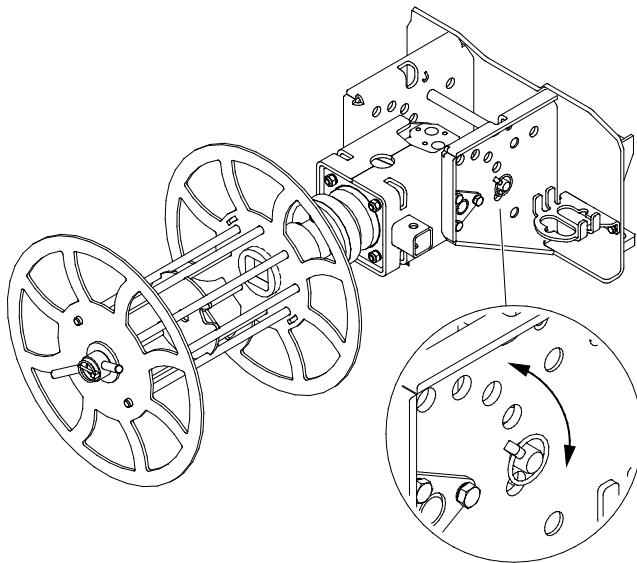
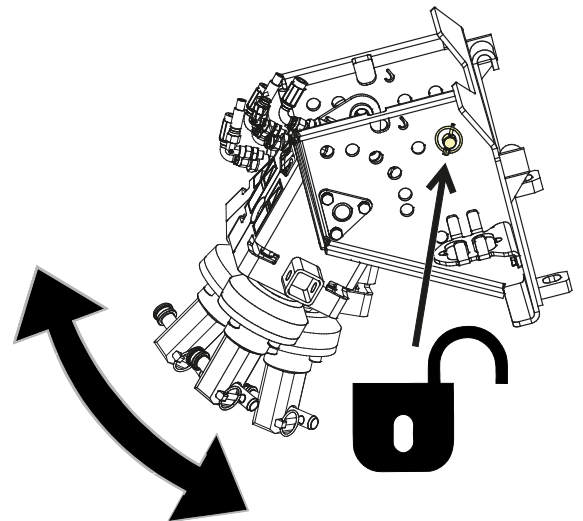


Figura 2. Unidad motriz desbloqueada con el pasador de bloqueo en su soporte

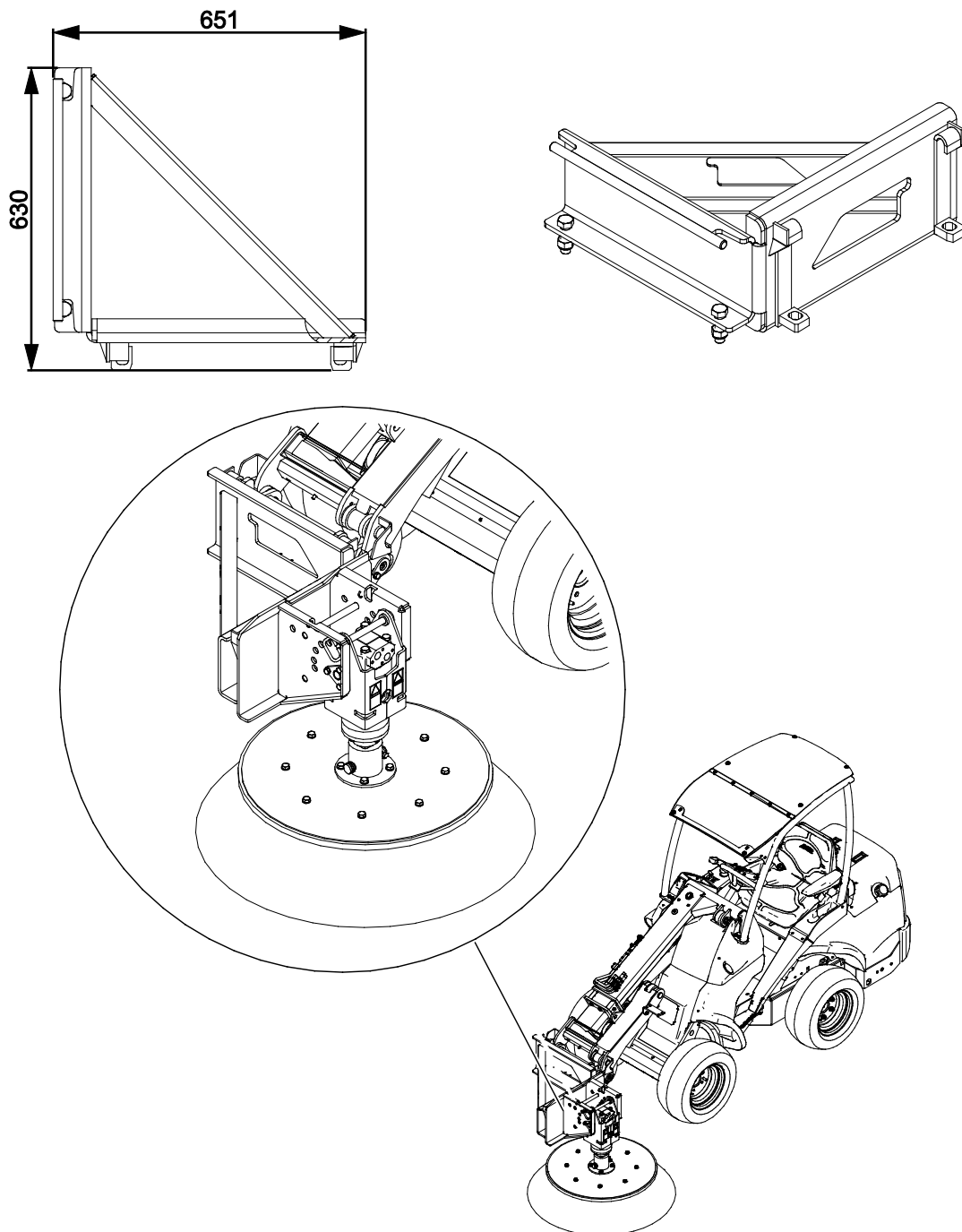


6.2.2 Desplazamiento lateral, adaptador de giro de 90°

El adaptador de giro A37323 permite girar la unidad motriz multifunción 90 grados a la izquierda. Con el adaptador de giro, el cepillo rotativo barre por el lado izquierdo de la minicargadora, por ejemplo, y el carrete de cable/manguera se monta en perpendicular a la minicargadora y enrolla el cable longitudinalmente (en paralelo a la minicargadora).

El adaptador de giro se atornilla a la unidad motriz multifunción y el conjunto completo puede montarse posteriormente en la placa de acoplamiento rápido de la minicargadora. Asegúrese de que los dos tornillos estén apretados antes de utilizar la unidad motriz con el adaptador de desplazamiento lateral.

El adaptador de giro A37323 está diseñado para uso exclusivo con la unidad motriz multifunción. No lo utilice nunca con ningún otro implemento.



6.2.3 Trabajo sobre terrenos irregulares

Hace falta un cuidado especial al usar el equipo sobre terrenos inclinados y pendientes. Conduzca despacio, en particular por superficies inclinadas, irregulares o deslizantes y evite los cambios de dirección o velocidad bruscos. Accione los mandos de la cargadora de forma lenta y sosegada. Esté atento a zanjas y agujeros en el terreno además de a otros obstáculos ya que el impacto con un objeto elevado puede hacer que la cargadora vuelque.

La capacidad de elevación máxima no puede alcanzarse sobre terreno inclinado. En terreno con desnivel horizontal la carga no se debe levantar a mucha altura. El sistema articulado del chasis de la cargadora se debe mantener recto al levantar cargas pesadas; girar la cargadora durante el levantamiento afectará a la estabilidad de la misma y puede hacer que vuelque.

6.3 Posición de transporte

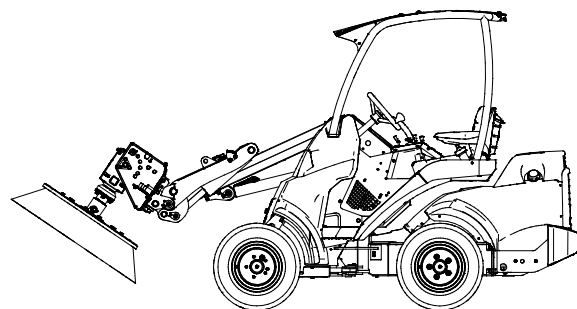
Mientras conduce, mantenga siempre la unidad motriz en una posición baja y próxima a la minicargadora para mantener una estabilidad y visibilidad óptimas.

Transporte siempre el implemento y su herramienta de trabajo tan bajos y tan cerca de la minicargadora como sea posible para mantener una estabilidad y visibilidad óptimas. Conduzca con precaución y evite balancear la unidad motriz o golpear el suelo.

Antes del transporte:

- Asegúrese de que todos los pasadores de bloqueo estén correctamente bloqueados.
- Detenga siempre la unidad motriz antes de mover la minicargadora.
- Una vez detenida la minicargadora, deposite siempre la unidad motriz o su herramienta en el suelo.
- Bloquee la unidad motriz y colóquela mirando hacia delante.
 - Si el pasador de bloqueo del giro no está instalado, incline el implemento hacia arriba de forma que apoye en la placa de acoplamiento rápido del implemento para evitar que se balancee. Si la unidad motriz comienza a balancearse, utilice los mandos de la minicargadora para inclinar el implemento aún más hacia arriba.

En la figura adyacente se indica la posición recomendada para transportar el cepillo rotativo. La posición correcta depende de la herramienta de trabajo acoplada a la unidad motriz (si es el caso), y el ángulo con el que se haya ajustado la unidad motriz.



6.4 Almacenamiento

Consulte las instrucciones de almacenamiento de cada herramienta de trabajo en este manual. Habitualmente, se recomienda desacoplar las herramientas de trabajo de la unidad motriz y guardarlas por separado.

Para guardar la unidad motriz sin ninguna herramienta de trabajo acoplada:

Inserte el pasador de bloqueo para bloquear la unidad motriz mirando hacia delante y mantener su estabilidad durante el almacenamiento.

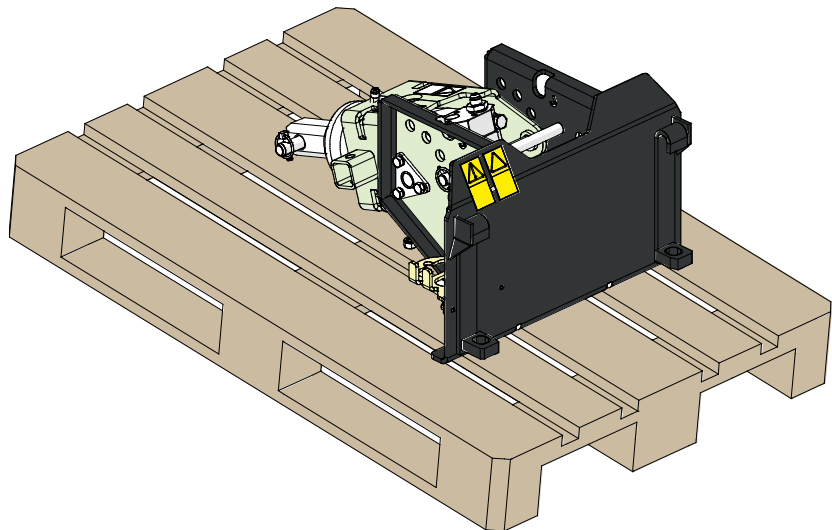
Desenganche y guarde el implemento sobre una superficie nivelada. La mejor forma de almacenar el implemento es en un lugar en el que esté protegido de la luz directa del sol y de temperaturas extremas.

- Evite dejar el implemento apoyado directamente en el suelo. Deposítelo sobre tacos de madera o un palé, por ejemplo.
- Coloque el multiconector en su soporte como muestra la flecha en la figura de abajo. Nunca deje el conector hidráulico en el suelo.
- Asegure el implemento para que no pueda moverse durante el almacenamiento.
- Nunca se suba al implemento.

Posición de almacenamiento correcta:

Para garantizar la máxima estabilidad del implemento durante el almacenamiento, deposítelo sobre un palé de manera que pueda alcanzar la placa de acoplamiento rápido con facilidad desde la minicargadora, como muestra la figura adyacente.

- Asegúrese de que las mangueras hidráulicas no se queden debajo del implemento.
- Coloque el multiconector en su soporte.



7. Uso de las herramientas de trabajo

Una vez que haya comprobado que el cabezal está listo para usar, instale y utilice las herramientas de trabajo siguiendo las instrucciones de este capítulo. Cada herramienta de trabajo se utiliza de manera distinta. Por lo tanto, es sumamente importante leer con detenimiento todas las instrucciones relacionadas con cada herramienta de trabajo y sus ajustes, y también sobre los peligros asociados con cada tarea.

Las herramientas de trabajo disponibles en el momento de la redacción de este manual se enumeran en las siguientes páginas y también en la tabla 3 de la página .



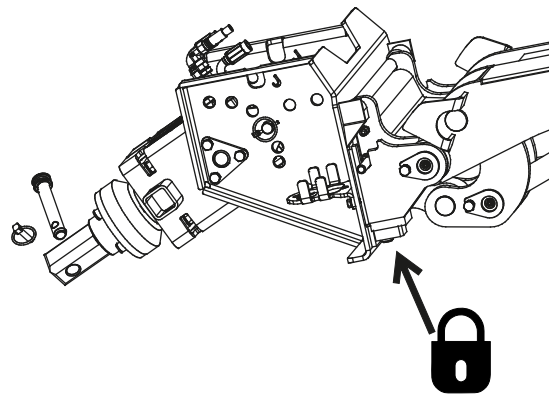
ADVERTENCIA

Riesgo de uso inapropiado: Lea siempre las instrucciones de uso de cada herramienta. Cada herramienta de trabajo se utiliza de manera distinta y puede entrañar riesgos que necesita tener en cuenta a la hora de usar el cabezal multifunción con una herramienta de trabajo. Utilice exclusivamente herramientas de trabajo Avant.

7.1 Cambio de las herramientas de trabajo

Siga el siguiente procedimiento para acoplar cualquier herramienta de trabajo a la unidad motriz:

1. Bloquee el implemento a la placa de acoplamiento rápido de la minicargadora siguiendo las instrucciones de este manual.
2. Ajuste el ángulo de la unidad motriz según sea necesario. Inserte el pasador de bloqueo y asegúrelo con el pasador de anilla.
3. Limpie las superficies de contacto de la herramienta de trabajo y la unidad motriz antes de acoplarlas.
4. Saque el pasador de bloqueo de la unidad motriz.
5. Inserte la herramienta de trabajo en la unidad motriz prestando atención a la alineación de los agujeros.
6. Inserte el pasador de bloqueo y asegúrelo con el pasador de anilla.



7.2 Ahoyador

La unidad motriz multifunción puede utilizarse para realizar agujeros verticales o casi verticales en la tierra mediante el uso de los taladros, extensiones de taladro y accesorios adecuados para dicha tarea. Combinada con taladros de pequeño tamaño, la unidad motriz multifunción se convierte en un excelente modelo de cabeza de ahoyador para la realización de agujeros para postes de vallados. El taladro puede transportarse fácilmente al lugar de trabajo con la minicargadora para realizar múltiples agujeros en el terreno sin tener que levantarse del asiento del operario.

El sistema de bloqueo con pasador del ahoyador permite utilizar taladros de diferentes tamaños y cambiar entre ellos con celeridad. La tabla 6 muestra más abajo la lista de taladros recomendados. La unidad motriz multifunción ofrece los mejores resultados con tamaños de taladro más pequeños de entre 100 mm y 300 mm, dependiendo del tipo de terreno. Los taladros más grandes se adaptan mejor a terrenos donde no hay piedras de gran tamaño. Para aplicaciones más exigentes o tamaños de taladro más grandes, considere el uso de las cabezas de ahoyador HD de Avant que vienen equipadas con un engranaje planetario que puede proporcionar más potencia.



ADVERTENCIA

Taladro giratorio: Manténgase alejado.

Mantenga una distancia de seguridad con cualquier taladro giratorio y apártese si otra persona está manipulando los mandos de la minicargadora. No agarre el taladro ni intente controlarlo o guiarlo manualmente o de otra forma que no sea con los movimientos de la minicargadora y su brazo. Peligro de enredo; vístase únicamente con ropa ajustada.



Tabla 6. Información del taladro

Diámetro	75 mm	100 mm	150 mm	200 mm	225 mm	250 mm	300 mm
Producto núm.:	A34225	A33601	A33608	A33609	A33610	A33611	A33612
Profundidad de perforación:	1500 mm	1500 mm	1500 mm	1500 mm	1500 mm	1500 mm	1500 mm

Tabla 7. Recambios de ahoyador

Guía de taladro, tungsteno*	A32561	Guía de taladro, especial para tierra	A32536
Dientes de cuchilla, tungsteno*	A32560	Dientes de cuchilla, especiales para tierra	A42535

Consulte con su distribuidor o visite el sitio web de Avant en www.avanttecho.com para obtener una lista actualizada de los taladros disponibles.

*De serie, todos los taladros vienen equipados con componentes de tungsteno.

Tabla 8. Extensiones

Longitud	500 mm	800 mm	1000 mm
Producto núm.:	A33546	A32532	A33554

7.2.1 Uso del ahoyador

Antes de comenzar a usar el ahoyador:

Planifique la operación de perforación por adelantado. Asegúrese de que sea seguro excavar en el lugar elegido. Examine el lugar de trabajo antes de taladrar y considere la posibilidad de que haya cables eléctricos, tuberías de agua, tuberías de gas, cables de comunicaciones o elementos similares enterrados en el suelo.

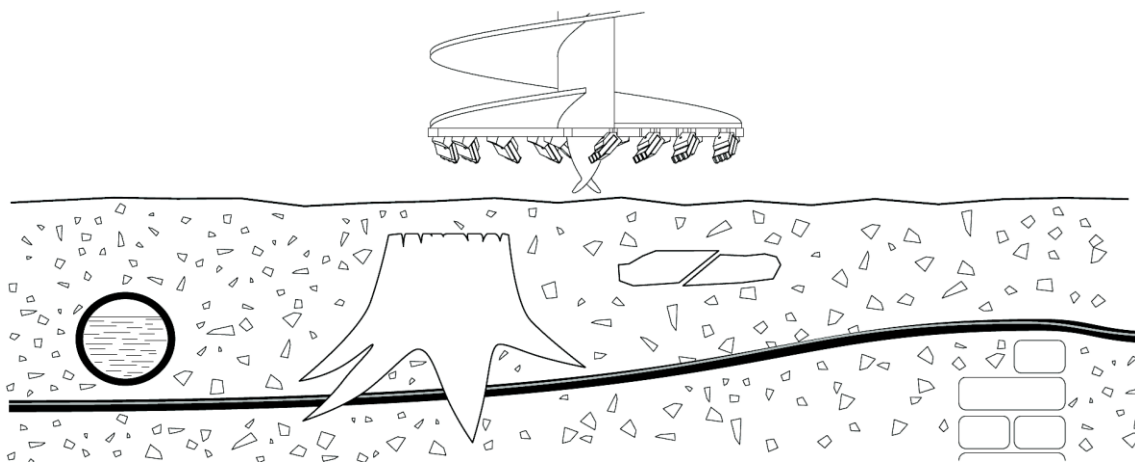
Consulte con las autoridades locales y las empresas eléctrica, de agua y gas, y otras fuentes pertinentes antes de empezar a utilizar el equipo. Es posible que su zona cuente con un servicio técnico o asistencia telefónica específicos, o que pueda necesitar un permiso especial. Si no está seguro, solicite más información antes de comenzar la excavación.

Utilice el ahoyador únicamente en zonas suficientemente iluminadas. Si necesita extremar la precaución para evitar golpear materiales peligrosos o frágiles en el suelo, pida a otra persona que identifique posibles elementos enterrados.



ADVERTENCIA

El impacto con un obstáculo puede causar un accidente grave: asegúrese de que sea seguro excavar en el lugar elegido. En caso de duda sobre la presencia de posibles obstáculos, consulte con un profesional y considere también utilizar equipo de detección especializado. Es posible que esté obligado por ley a contactar con las autoridades locales antes de utilizar el ahoyador para confirmar que no haya obstáculos ocultos y potencialmente peligrosos en el terreno. Nunca utilice el ahoyador si no está seguro de la presencia de posibles obstáculos peligrosos.



7.2.1.1 Transporte del ahoyador

Asegúrese de que el pasador de bloqueo del ajuste de giro de la unidad motriz esté instalado para evitar que la unidad se balancee durante el transporte. Si deja que la unidad motriz se balancee libremente, el ahoyador puede golpear el suelo o girarse hacia arriba.

AVISO

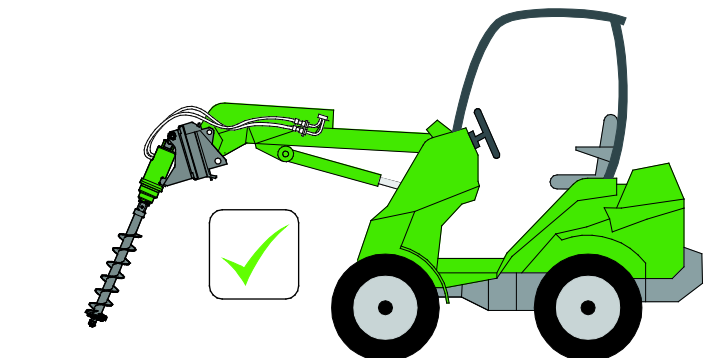
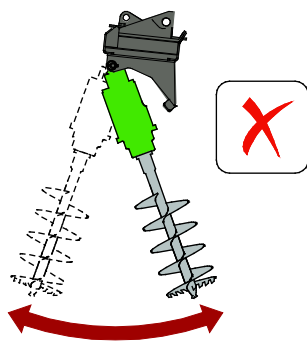
Si el ahoyador impacta con el suelo, las brocas u otros componentes pueden romperse o sufrir daños. Manipule los taladros con cuidado, intentando mantener las cuchillas en el mejor estado posible.

Transporte por vías públicas

- Asegúrese de que el pasador de bloqueo del ajuste de giro de la unidad motriz esté instalado para evitar que la unidad se balancee durante el transporte.
- Desacople siempre el taladro antes de transitar o transportar la minicargadora por vías públicas.

Transporte en el lugar de trabajo

- Para pequeños desplazamientos (dentro del lugar de trabajo), incline la unidad motriz hacia arriba utilizando los mandos de la minicargadora, como muestra la figura de abajo, de manera que la unidad no pueda balancearse libremente.
- Asegúrese de que el taladro no golpea el suelo ni ninguna otra cosa durante el transporte.
- Mantenga la unidad motriz y el taladro en una posición que le permita mantener una buena visibilidad también de la punta del taladro mientras conduce.
- Conduzca siempre la minicargadora con precaución en el lugar de trabajo teniendo especial cuidado de evitar el balanceo del taladro.



7.2.1.2 Conexión de un taladro y uso de extensiones

Para montar el taladro, la unidad motriz debe estar acoplada a la minicargadora de manera que pueda controlar la posición del taladro con la minicargadora. No conecte el taladro hasta que se encuentre en el lugar donde lo va a utilizar, para reducir la posibilidad de balanceo descontrolado de la unidad motriz durante el traslado.

Para montar un taladro:

Puede montar los taladros con la unidad motriz en posición vertical u horizontal. Por su elevado peso, se recomienda colocar en posición vertical los taladros de gran tamaño que se mantengan en vertical si necesidad de ningún apoyo externo.

1. Limpie las superficies de contacto del taladro y la unidad motriz antes de acoplarlos.
2. Alinee los agujeros del pasador de bloqueo con la suficiente antelación. Gire el taladro o la unidad motriz si es necesario.

Inserte el taladro en la unidad motriz, o viceversa. La forma recomendada de conectar el taladro depende del tamaño y

Los taladros más pequeños y livianos pueden montarse manualmente inclinando la unidad motriz.

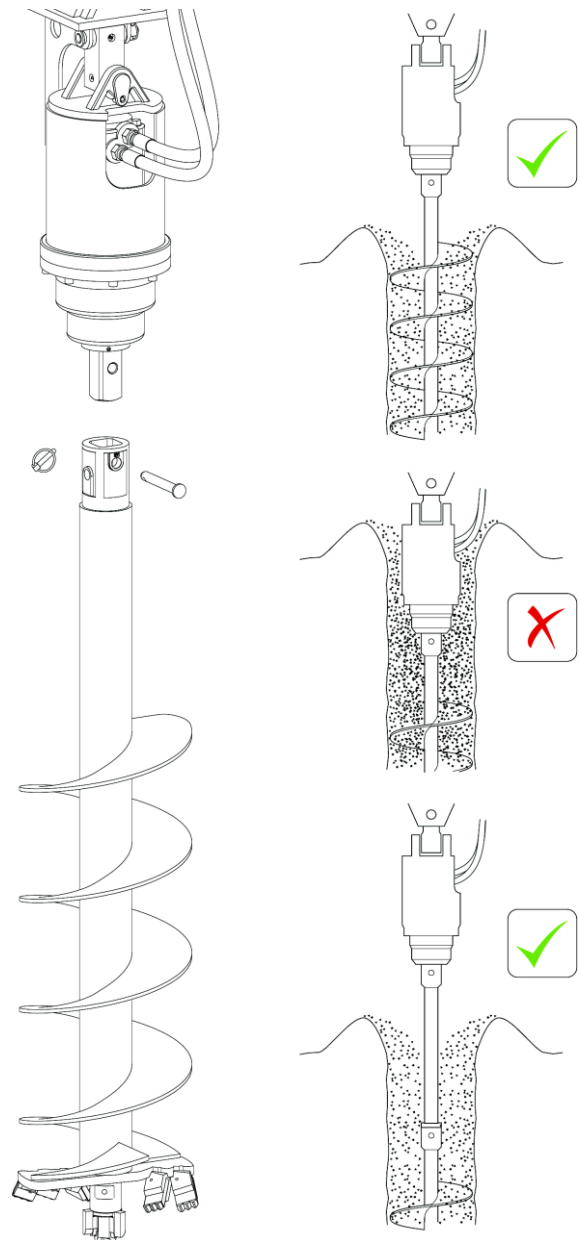
3. Inserte y bloquee siempre el pasador de bloqueo.

Uso de extensiones:

No ahonde más del alcance del taladro. Si profundiza más del alcance del taladro pueden surgir problemas como, por ejemplo, que el taladro quede atascado o sufra daños. El uso de extensiones permite realizar agujeros más profundos, pero sin superar la profundidad máxima de 2,5 metros. Monte las extensiones únicamente cuando sea necesario y en el lugar de trabajo.

Monte la extensión con la suficiente antelación para facilitar su manipulación y mientras el punto de conexión permanezca por encima de la superficie del terreno.

Cuando monte extensiones tras haber alcanzado la profundidad máxima anterior, tenga cuidado de que el taladro no se caiga al agujero.



7.2.1.3 Control del ahoyador

La unidad motriz se pone en marcha colocando la palanca de control de los hidráulicos auxiliares en la posición de bloqueo. Ponga en marcha el taladro en un lugar seguro para comprobar la dirección de rotación; asegúrese de que gira en el sentido de las agujas del reloj. Ajuste la velocidad de rotación del motor en función de las condiciones de trabajo. La herramienta puede utilizarse a la velocidad de rotación máxima, pero por lo general, los mejores resultados se obtienen a velocidades medias.



Riesgo de enredo: Nunca deje el equipo en marcha desatendido. Ponga en marcha el taladro únicamente cuando vaya a comenzar a usarlo. No se acerque al equipo cuando otra persona esté manipulando los mandos de la minicargadora. Siga siempre el procedimiento de parada segura antes de acercarse al taladro.

AVISO

Recuerde desbloquear el ajuste de giro de la unidad motriz antes de usar el taladro. Además, asegúrese de que la placa de acoplamiento rápido o el bastidor de la unidad motriz no estén en contacto con la unidad motriz, para que la articulación permita el movimiento del taladro.

Para controlar el taladro:

Coloque el taladro sobre el terreno en posición vertical. Baje paulatinamente el brazo para aplicar fuerza sobre el taladro. La fuerza que necesite aplicar sobre el taladro dependerá de las condiciones de trabajo y del tipo de terreno. Además, cuanto más grande sea el taladro, más tiempo deberá dejar al taladro para que vaya sacando la tierra antes de volver a accionar los mandos de la minicargadora.

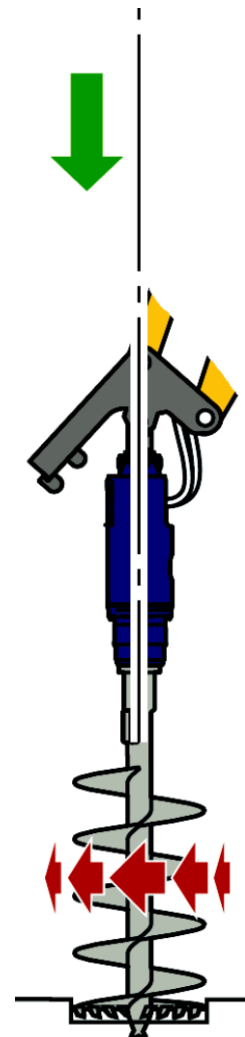
No empuje con demasiada fuerza, procurando que las ruedas delanteras de la minicargadora se mantengan en contacto con el suelo para evitar que se cale el taladro y aplicar demasiada carga sobre el taladro y la unidad motriz.

Tenga en cuenta que además de con el brazo de la minicargadora, también deberá corregir la posición del taladro con los pedales de tracción o el brazo telescópico de la minicargadora.

Saque regularmente el taladro de la tierra para limpiar la hélice y mantener la eficacia de la perforación. Si utiliza taladros más pequeños, es posible que tenga que limpiarlos manualmente, especialmente si la tierra está húmeda. El vaciado continuo del agujero también facilitará la extracción del taladro del agujero. Mantenga el taladro girando en la misma dirección para sacarlo y así extraerá también el material del agujero.

No intente limpiar el taladro con sacudidas ni golpeándolo, ya que podría doblarlo o causar daños en los dientes.

Los taladros no pueden sacar grandes piedras de la tierra ni partirlas. Los taladros están exclusivamente diseñados para realizar agujeros en varios tipos de terrenos. Si la velocidad de penetración desciende drásticamente, saque el taladro del agujero y compruebe si hay alguna piedra.



AVISO

Ajuste la posición de perforación mientras utiliza el taladro. Mantenga el taladro alineado con la dirección deseada de perforación, de forma que el taladro penetre por sí solo y de forma eficaz en el terreno. Si no corrige la posición durante la perforación, el taladro puede doblarse y sufrir daños.

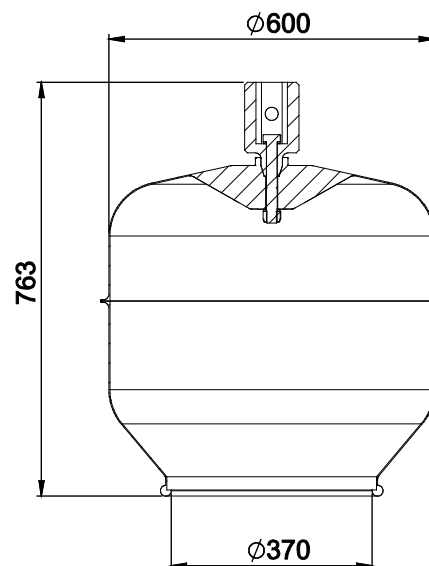
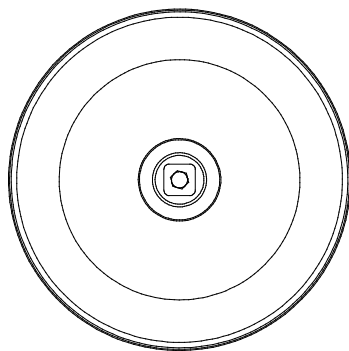
7.3 Hormigonera

La hormigonera está diseñada para mezclar y transportar hormigón, mortero, yeso u otros materiales similares, incluso en lugares de difícil acceso. Para verter el hormigón en el lugar deseado, solo tiene que inclinar la hormigonera con el brazo de la minicargadora. La hormigonera es un implemento ideal para hacer hormigón cuando el lugar de trabajo no dispone de suministro eléctrico.

Use la hormigonera exclusivamente para su uso previsto. Inspeccione las palas de mezclado y el interior de la hormigonera periódicamente. Lea las instrucciones de mantenimiento y servicio técnico y utilice únicamente recambios originales.

Especificaciones de la hormigonera

Producto núm.	A37395
Volumen:	140 l de agua, 90 l de hormigón preparado
Velocidad de rotación máxima:	1 rev/s máx. (60 rpm, 30 l/min)
Velocidad de rotación recomendada:	0,3–0,6 rev/s (20–40 rpm, 9–21 l/min)
Longitud total:	760 mm
Diámetro:	600 mm
Peso:	50 kg



7.3.1 Montaje de la hormigonera

El tambor de la hormigonera y el adaptador se entregan por separado, y es necesario acoplarlos para poder usar el implemento.

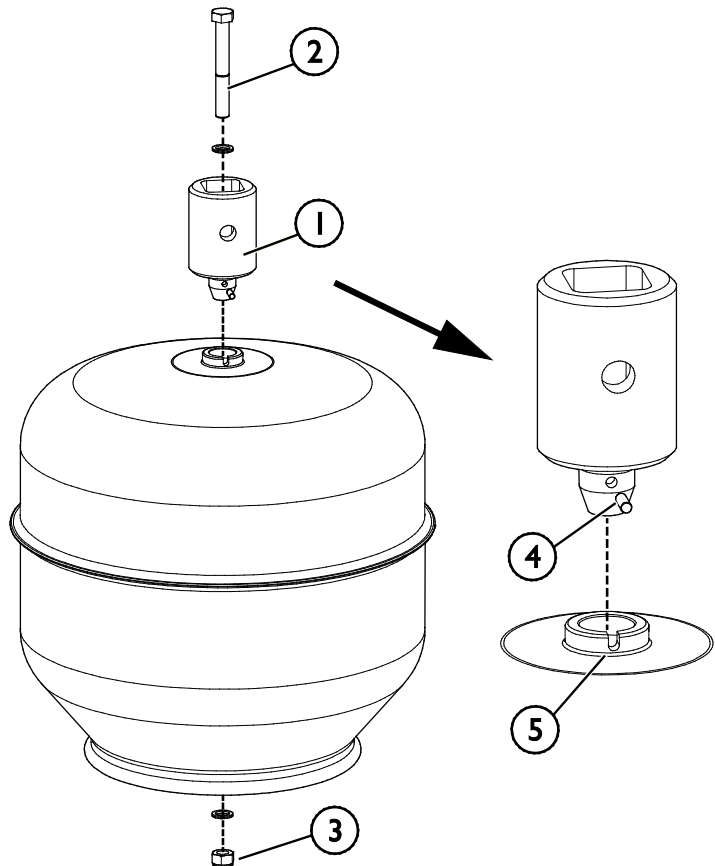
Herramientas necesarias

Llave y vaso hexagonal de 30 mm

Trabajo de instalación

Para realizar el montaje de la hormigonera, siga estos pasos:

1. Coloque el adaptador (1) a la misma altura que el tambor de la hormigonera. Asegúrese de que la cuña (4) del adaptador esté correctamente colocada en la ranura (5) del tambor.
2. Apriete el adaptador (1) con el tornillo (2) y la tuerca (3) correspondientes. Utilice un par de apriete de 400 Nm.



7.3.2 Uso de la hormigonera



Riesgo de enredo y aplastamiento entre los componentes móviles: Pare siempre el implemento siguiendo el procedimiento de parada segura antes de acceder a la hormigonera. Para utilizar la hormigonera es necesario trabajar junto a una herramienta giratoria.

- Nunca deje el equipo en marcha desatendido.
- Ponga en marcha el implemento únicamente cuando esté listo para usarlo.
- No se acerque al equipo cuando otra persona esté manipulando los mandos de la minicargadora.





ADVERTENCIA

Riesgo de aplastamiento: Asegúrese de que el freno de estacionamiento de la minicargadora esté aplicado cuando trabaje junto al implemento. Utilice calzos adicionales si es necesario. Siempre que sea posible, apoye el implemento en el suelo con firmeza.



ADVERTENCIA

Riesgo de lesiones a otras personas: Pare la hormigonera si otras personas se acercan demasiado al tambor giratorio.

- La hormigonera no está diseñada para ser utilizada por más de un operario simultáneamente. Impida que otras personas accedan a la zona de trabajo o que se acerquen a la minicargadora mientras utiliza la hormigonera.
- Para evitar accidentes causados por el movimiento de la minicargadora, nunca deje que nadie ocupe el asiento del operario mientras llena la hormigonera. Aplique siempre el freno de estacionamiento.
- Asegúrese siempre de sea seguro mover la máquina. Preste atención a la zona alrededor de la minicargadora y al movimiento de las demás personas presentes. Mantenga una distancia de seguridad de al menos dos metros con las demás personas presentes en la zona. Pare la minicargadora y la rotación del tambor si existe el riesgo de que otras personas se acerquen demasiado a la hormigonera.



ADVERTENCIA

Riesgo de inhalación de polvo: Utilice una mascarilla si es necesario. La manipulación de cemento, arena y otros materiales relacionados con el uso habitual de la hormigonera puede provocar la dispersión del polvo. Utilice máscara cuando manipule materiales sueltos para no inhalar el polvo.



PRECAUCIÓN

Riesgo de proyección de objetos: Evite utilizar el implemento a una velocidad excesivamente elevada. El uso del implemento a una velocidad excesivamente alta puede provocar vibraciones intensas, ruido, que algún componente salga despedido del implemento, o daños que pueden derivar en lesiones personales. Consulte el flujo de entrada recomendado en este manual.

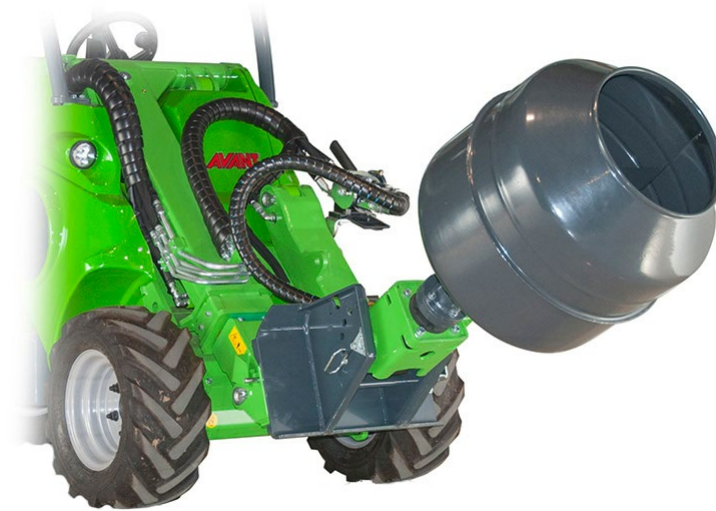


PRECAUCIÓN

Utilice el equipo únicamente sobre terreno nivelado que pueda soportar el peso del equipo completamente cargado. El área de trabajo debe estar suficientemente nivelada y libre de obstáculos que puedan generar un riesgo de vuelco para los operarios. Asegúrese de que el área esté suficientemente iluminada.

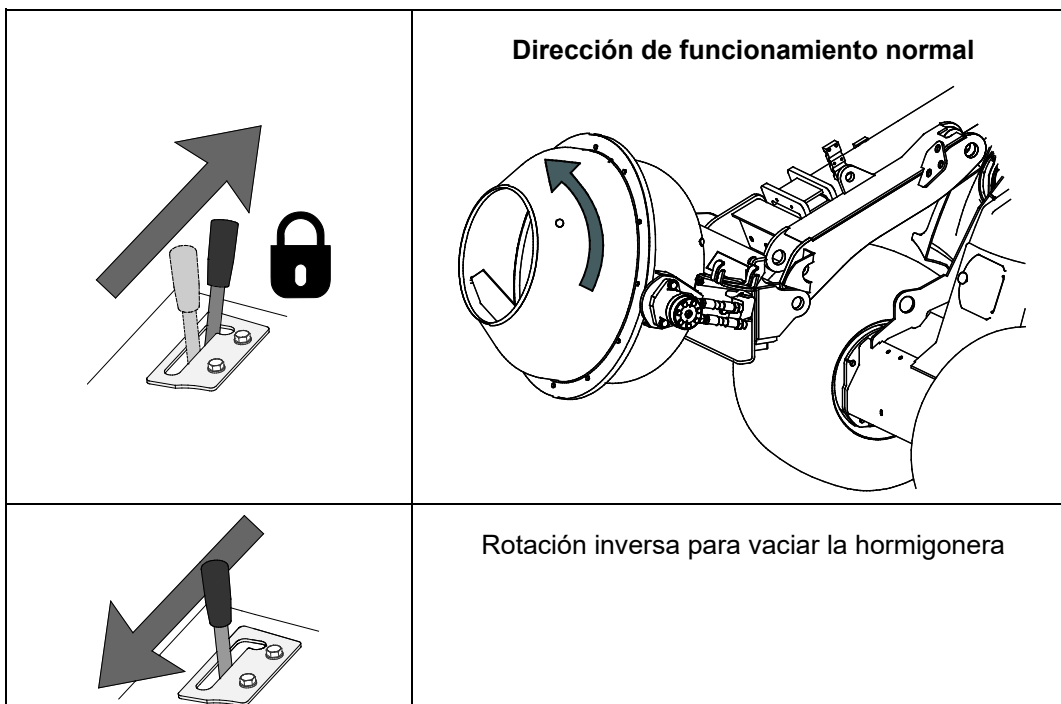
7.3.3 Para controlar la hormigonera:

Mantenga el brazo telescópico retraído para proporcionar la máxima estabilidad durante el uso. La hormigonera está diseñada para ser utilizada en una posición similar a la indicada abajo.



Haga girar la hormigonera lentamente durante el llenado inicial. La velocidad de mezclado final correcta dependerá del material mezclado. **Nunca emplee una velocidad de rotación superior a una revolución por segundo.**

Vacíe la hormigonera inclinándola con el brazo de la minicargadora mientras la hace girar lentamente al mismo tiempo. Durante el vaciado, puede invertir el sentido de rotación de la hormigonera si es necesario.



AVISO

Utilice el implemento manteniendo el flujo hidráulico dentro del intervalo recomendado. Nunca supere la entrada máxima permitida de energía hidráulica:

AVISO

La hormigonera está diseñada para llenarse manualmente, por ejemplo, con palas. Nunca levante materiales del suelo ayudándose del movimiento de la hormigonera para no dañar el tambor.



PRECAUCIÓN

Riesgo de proyección de residuos: Mantenga la velocidad de rotación baja y compruebe que no haya materiales extraños en el tambor. Antes de poner en marcha la hormigonera, asegúrese de que no contenga objetos extraños que pudieran ser expulsados del implemento o dañar la hormigonera. Respete siempre la velocidad de funcionamiento recomendada.

AVISO

Utilice siempre un régimen de revoluciones bajo y solo el ajuste de una bomba de los hidráulicos auxiliares. Mantenga la velocidad de rotación de la hormigonera baja, como se indica en las especificaciones técnicas. La hormigonera no mezclará de manera eficiente y el motor hidráulico de la hormigonera puede resultar dañado o el material ser expulsado si se hace girar a una velocidad demasiado elevada.

AVISO

Para evitar que el material se quede pegado, no comience a llenar la hormigonera si no está girando al mismo tiempo. Igualmente, no arroje el material a su interior, en lugar de ello, viértalo de forma controlada. No pare la hormigonera mientras está llena.

7.3.4 Almacenamiento de la hormigonera

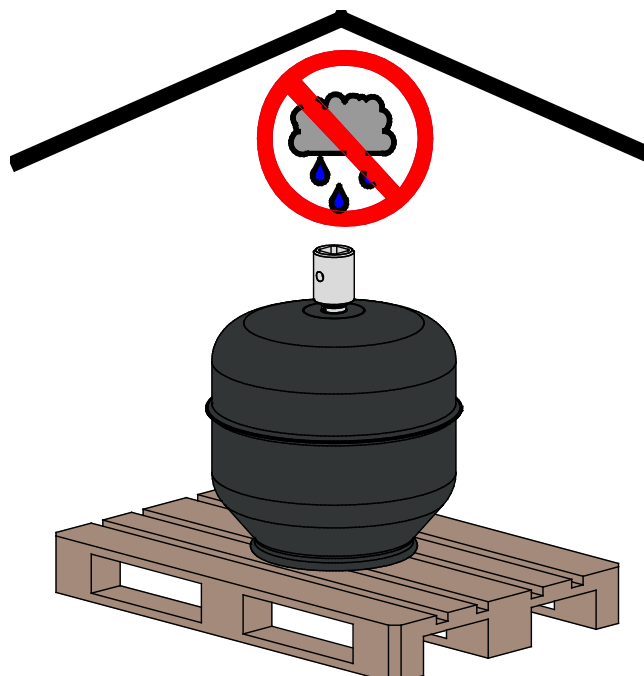
Tras la limpieza minuciosa de la hormigonera, colóquela sobre una superficie nivelada en la que no pueda moverse ni volcar por accidente.

Amarre manualmente la hormigonera para que no pueda moverse accidentalmente. Para su almacenamiento, no deje el implemento directamente en el suelo, en su lugar, deposítelo sobre tacos de madera o un palé, por ejemplo.

Antes de un almacenamiento prolongado, retoque la pintura donde sea necesario, o engrase ligeramente los componentes metálicos no pintados para evitar la corrosión.

AVISO

Proteja la hormigonera de la lluvia. Almacene la hormigonera de manera que el agua no se quede estancada en el tambor. Evite la entrada de agua colocando la hormigonera, por ejemplo, bocabajo. No permita que el agua se quede estancada en el eje de acoplamiento para evitar daños ocasionados por el óxido.



**PRECAUCIÓN**

Riesgo de impacto y aplastamiento de la hormigonera desenganchada: Asegúrese de almacenar la hormigonera en una posición estable. Cuando desenganche la hormigonera de la minicargadora, asegúrese de sujetarla de forma segura para evitar movimientos accidentales. Para evitar que el implemento vuelque, dépositelo sobre terreno nivelado y utilice tacos de madera si es necesario.

7.3.5 Limpieza de la hormigonera

Limpie la hormigonera inmediatamente después de usarla. Utilice una manguera de agua para limpiar el interior de la hormigonera. Descargue el material sobrante de la hormigonera en un lugar adecuado, ya que si lo deja material en la hormigonera se secará y acumulará aún más material.

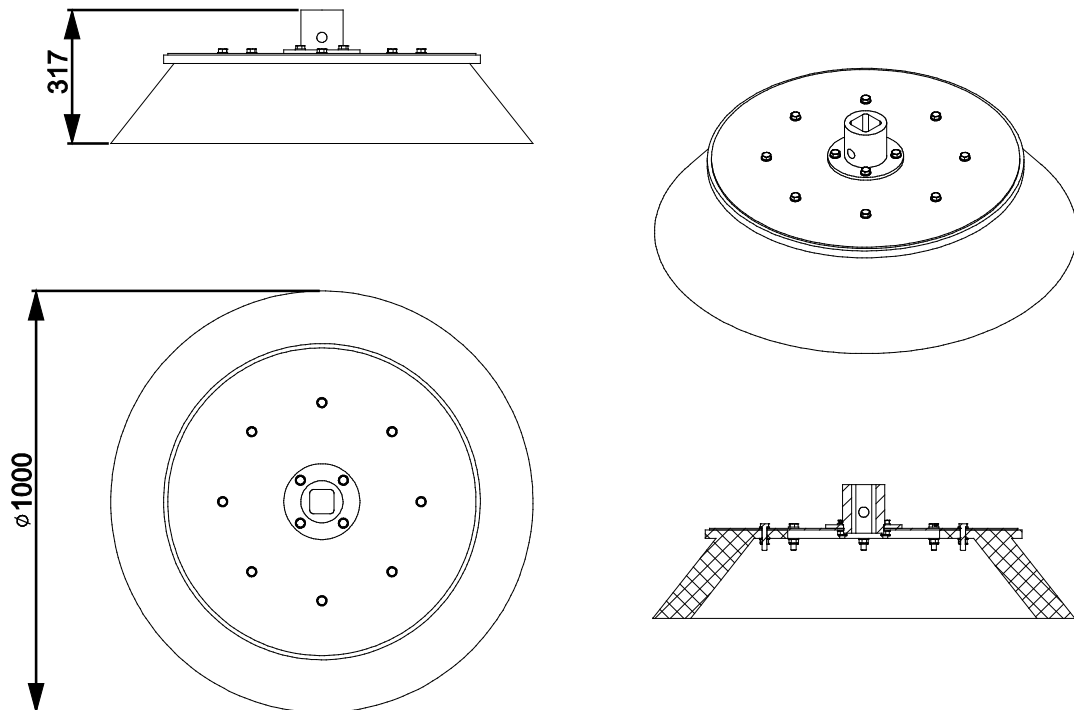
También puede utilizar una hidrolavadora y detergente suave, pero siempre que sea posible, evite limpiar el interior de la hormigonera con una pistola de presión. No utilice solventes. Nunca dirija la pistola de presión directamente sobre los componentes hidráulicos o las etiquetas fijadas al implemento. Raspe los restos de material de la hormigonera para evitar la acumulación de residuos. También puede utilizar grava fina para limpiar la hormigonera. Hágala girar con abundante agua durante un par de minutos y vacíela en un lugar adecuado.

7.4 Cepillo rotativo

El cepillo rotativo barre el material de manera eficaz hacia los lados acabando con la necesidad de barrer el mismo lugar continuamente. El cepillo tiene una anchura de trabajo de un metro. La dirección de rotación se puede seleccionar libremente.

Especificaciones del cepillo rotativo

Producto núm.	A37317
Diámetro del rodillo/cepillo:	1000 mm
Cerdas recambiables:	A32698
Altura:	317 mm
Peso:	67 kg
Nota:	También puede utilizarse con el adaptador de giro



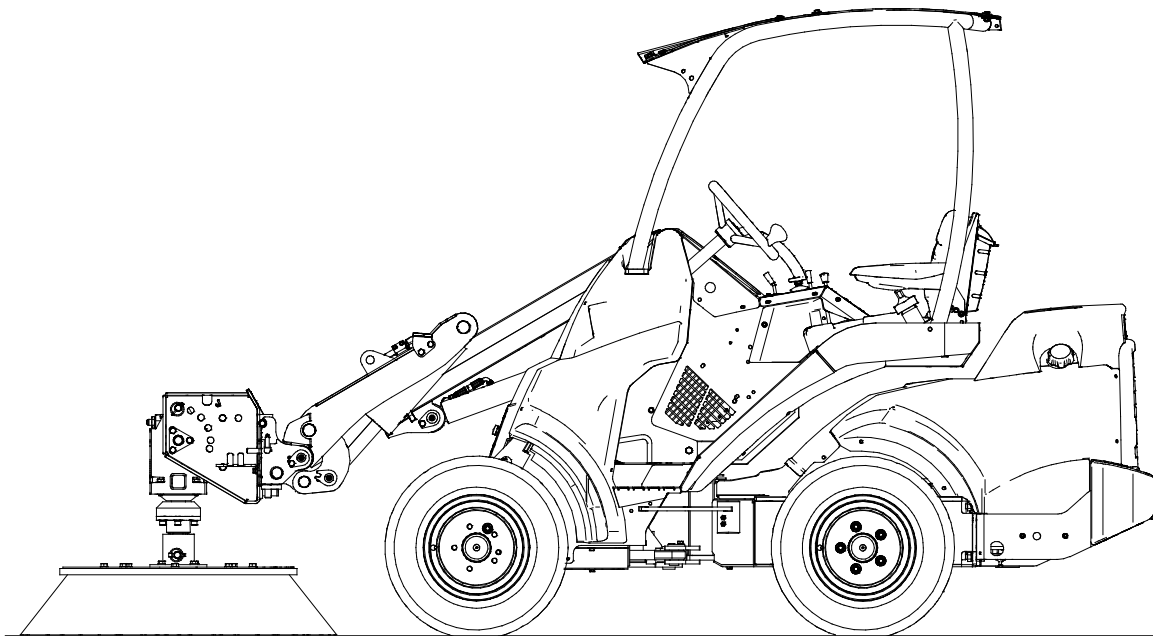
7.4.1 Uso del cepillo rotativo

**ADVERTENCIA**

Riesgo de objetos proyectados: mantenga una distancia de seguridad con los viandantes. Recuerde que el cepillo puede proyectar arena, piedras, trozos de madera u otro material a gran distancia del cepillo. Pare el cepillo si una persona se acerca a menos de 5 metros del cepillo.

El cepillo se pone en marcha colocando la palanca de control de los hidráulicos auxiliares en la posición de bloqueo. Ponga en marcha el cepillo en un lugar seguro para comprobar la dirección de rotación. Compruebe también que no haya ningún obstáculo cerca del cepillo. Realice algunos ejercicios de prueba con el cepillo y sus mandos en un lugar seguro. Si no está familiarizado con este modelo de minicargadora, se recomienda practicar primero sin implementos.

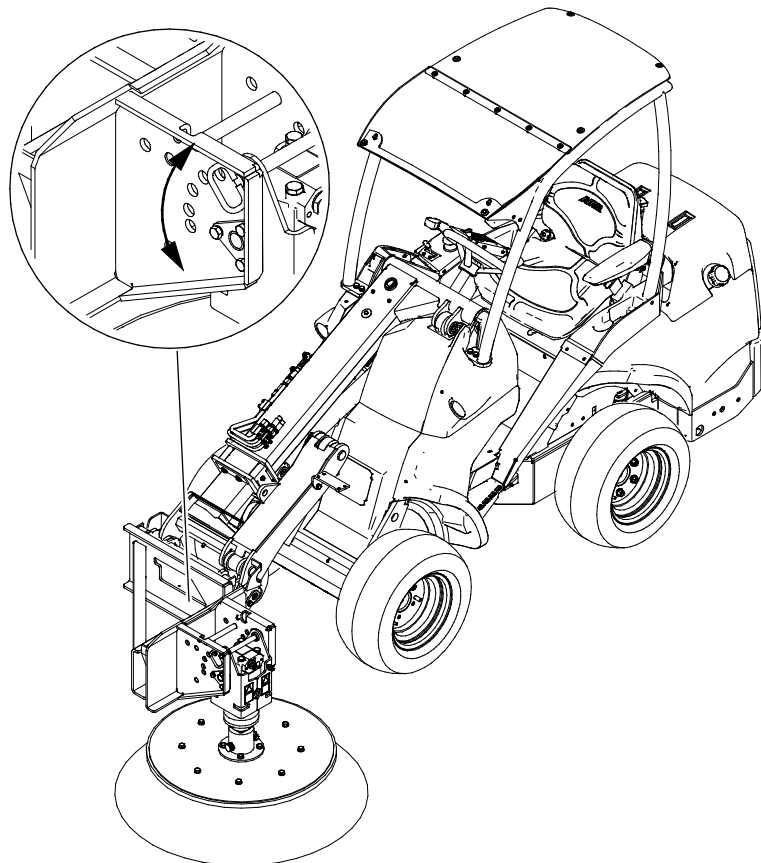
Seleccione la velocidad de rotación del cepillo en función del entorno de trabajo y los límites indicados en la especificación técnica de la unidad motriz multifunción. Un régimen de revoluciones moderado suele ser suficiente para proporcionar una rotación adecuada para que el cepillo barra el material de manera ordenada hacia un lado. Las minicargadoras de las series 600 y 700 ofrecen la posibilidad de utilizar una o dos bombas hidráulicas dependiendo de las condiciones de trabajo. Si emplea una velocidad de rotación elevada, que por lo general no es necesario, el cepillo se desgastará más rápidamente.

**AVISO**

Para impedir daños o un desgaste irregular de las cerdas, no utilice el cepillo para empujar el material sin que esté girando al mismo tiempo.

7.4.2 Giro lateral del cepillo

El cepillo rotativo se puede girar 90 grados a la izquierda para poder barrer más fácilmente junto a las paredes. Para ello, necesitará instalar el adaptador de giro de 90 grados entre la unidad motriz y la minicargadora.



AVISO

Antes de poner en marcha el cepillo, asegúrese de haber bloqueado correctamente el adaptador de giro con el pasador, y de que las mangueras hidráulicas no estén en contacto con las cerdas.

7.4.3 Almacenamiento del cepillo rotativo

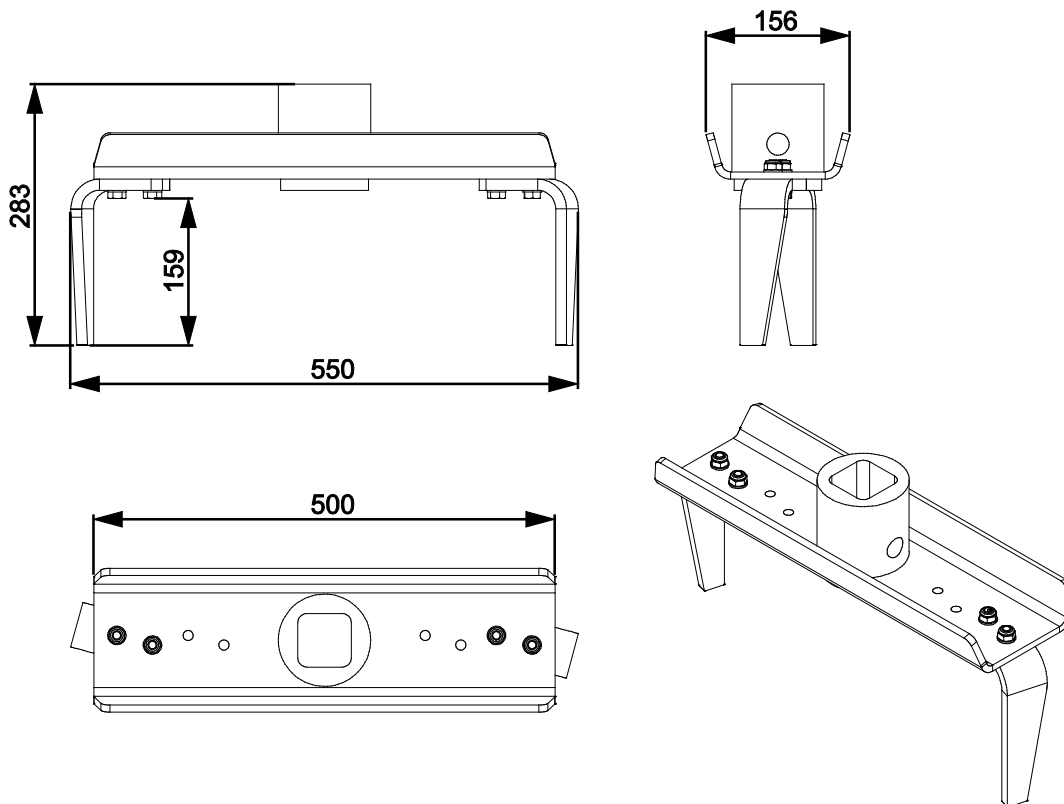
Para evitar que las cerdas se doblen, es importante almacenar el cepillo correctamente. Si deja el implemento en una posición en la que las cerdas sostienen todo el peso del cepillo, las cerdas pueden doblarse permanentemente y reducir el rendimiento del cepillo.

7.5 Cultivador rotativo

El cultivador rotativo está diseñado para labrar pequeñas parcelas y revolver la capa superior de la tierra. El cultivador es una herramienta sencilla y robusta, equipada con dos cuchillas.

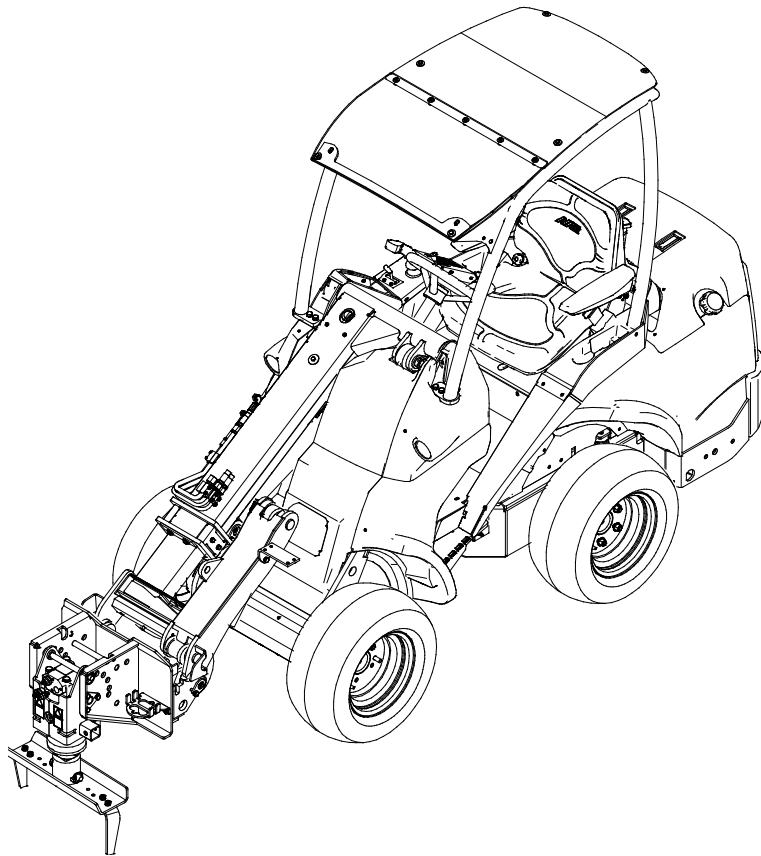
Especificaciones del cultivador rotativo

Producto núm.	A37491
Anchura:	531 mm
Altura total:	283 mm
Profundidad de penetración:	160 mm máx.
Peso	15 kg
Nota	También puede utilizarse con el adaptador de giro



Antes de comenzar a usar el cultivador rotativo:

- Despeje el área de trabajo de obstáculos como, por ejemplo, ramas de árboles o piedras, antes de comenzar.
- Recuerde los métodos de trabajo correctos y evite levantarse del asiento del conductor de manera innecesaria.
- Retire o señalice también todos los obstáculos ocultos que puedan causar daños o generar situaciones de riesgo de lesiones, y asegúrese de que no haya cables eléctricos o tuberías de agua o gas a una profundidad a la que el equipo pueda alcanzarlos.
- Asegúrese también de que todas las cuchillas estén intactas, puedan girar libremente y no haya ningún trozo de cuerda u otro material extraño enredado en el eje del cultivador rotativo.
- Utilice el cultivador rotativo únicamente para revolver las capas blandas superiores de la tierra.

**Ajustes:**

Las cuchillas pueden montarse en los agujeros exteriores del chasis del cultivador rotativo (configuración básica) o en los agujeros interiores. Si el área que necesita labrar es pequeña, atornille las cuchillas a los agujeros interiores.

Control del cultivador rotativo:**PRECAUCIÓN**

Riesgo de impacto y enredo: Ponga en marcha el cultivador rotativo únicamente cuando vaya a comenzar a usarlo. No deje el equipo en marcha desatendido. No se acerque al equipo cuando otra persona esté manipulando los mandos de la minicargadora.

Para poner en marcha el cultivador rotativo, coloque la palanca de control de los hidráulicos auxiliares de la minicargadora en posición de bloqueo. El cultivador rotativo trabaja a un régimen alto de RPM, y dependiendo del modelo de minicargadora, se puede utilizar con una o dos bombas hidráulicas auxiliares (si es el caso).

Cuanto más compactado esté el terreno, más potencia hidráulica necesita el cultivador rotativo de la minicargadora. Si la tierra está suelta, puede aumentar ligeramente la marcha, pero si el terreno está compactado y firme, eleve las RPM del motor y avance a una velocidad relativamente baja. En algunos casos, puede resultarle útil comenzar a poca profundidad para levantar la capa superficial del terreno y, a continuación, labrar la tierra de forma más exhaustiva en una segunda pasada.

El cultivador rotativo puede dejar de girar si la velocidad de avance es demasiado alta o si impacta con una piedra. Si no puede retirar un obstáculo de la parcela, intente rodearlo en lugar de tratar de partirlo con el cultivador rotativo.

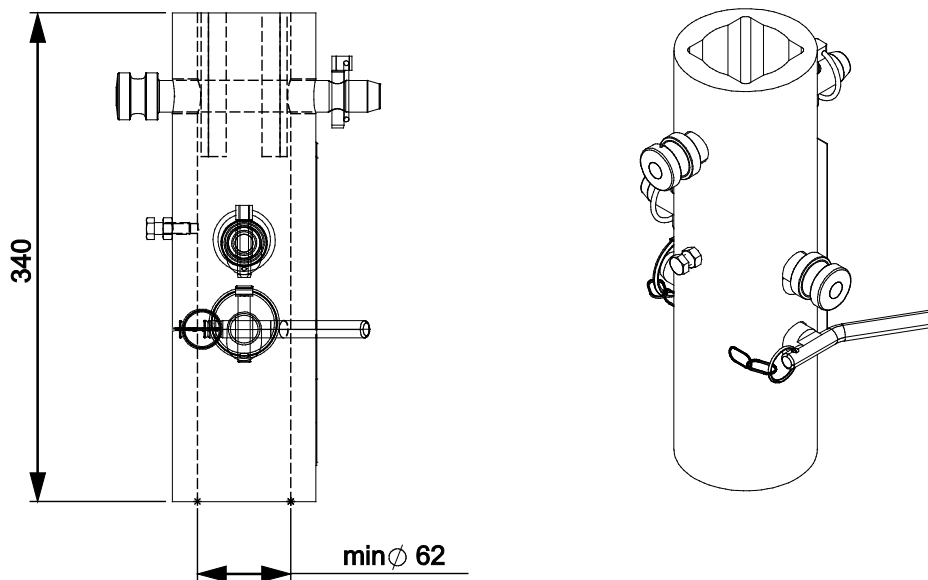
7.6 Adaptador para insertar postes

El adaptador para insertar postes permite instalar postes en el terreno de forma rápida y sencilla. La unidad motriz permite dirigir el adaptador al lugar deseado y clavar el poste hasta alcanzar la profundidad deseada.

El adaptador para insertar postes se monta en la unidad motriz multifunción y trabaja con postes de \varnothing 60 mm. La capacidad real de la unidad motriz multifunción para insertar postes depende de la potencia necesaria: la dureza del terreno y las dimensiones del poste. Este mismo adaptador puede montarse en todas las cabezas de ahoyador de Avant.

Especificaciones del adaptador para insertar postes

Producto núm.	A418530
Diámetro interno:	62 mm, redondo
Altura total:	340 mm
Peso:	13 kg



7.6.1 Uso del adaptador para insertar postes

Antes de comenzar a usar el adaptador para insertar postes

Planifique la operación de perforación por adelantado. Asegúrese de que sea seguro excavar en el lugar elegido. Examine el lugar de trabajo y compruebe la presencia de cables eléctricos, tuberías de agua u otros obstáculos antes de comenzar los trabajos. El impacto con un obstáculo puede causar un accidente grave. En caso de duda sobre la presencia de posibles obstáculos, consulte con un profesional y considere utilizar equipo de detección. Es posible que esté obligado por ley a contactar con las autoridades locales antes de utilizar el ahoyador para confirmar que no haya obstáculos ocultos y potencialmente peligrosos en el terreno.

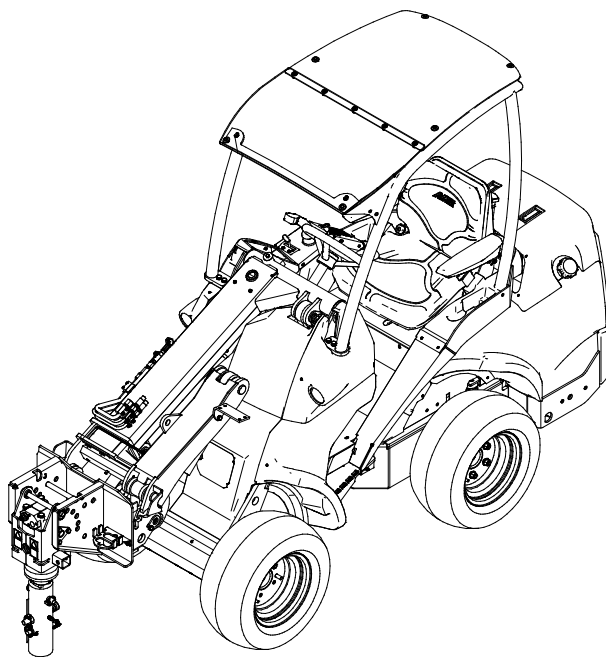
Control del adaptador para insertar postes:



Riesgo de enredo: Pare siempre el implemento siguiendo el procedimiento de parada segura antes de abandonar el asiento del operario. No permita nunca la presencia de otras personas en el lugar de trabajo mientras utiliza la unidad motriz multifunción. Recuerde seguir el procedimiento de parada segura también si el adaptador para insertar postes se queda atascado en la tierra. El implemento puede girar de forma repentina inmediatamente después de eliminar el atasco. Mantenga una distancia de seguridad con cualquier taladro giratorio y apártese si otra persona está manipulando los mandos de la minicargadora. Nunca agarre la cabeza de ahoyador ni intente controlarla o guiarla con las manos.



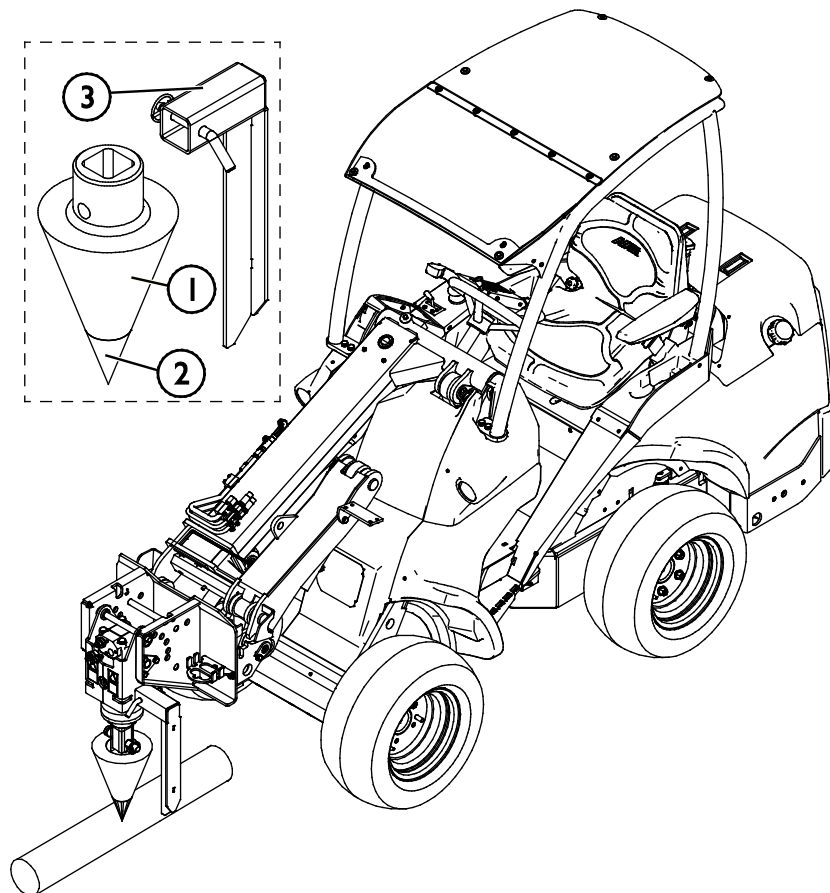
El adaptador para insertar postes está diseñado para girar lentamente (a bajas RPM del motor).



7.7 Separador de troncos

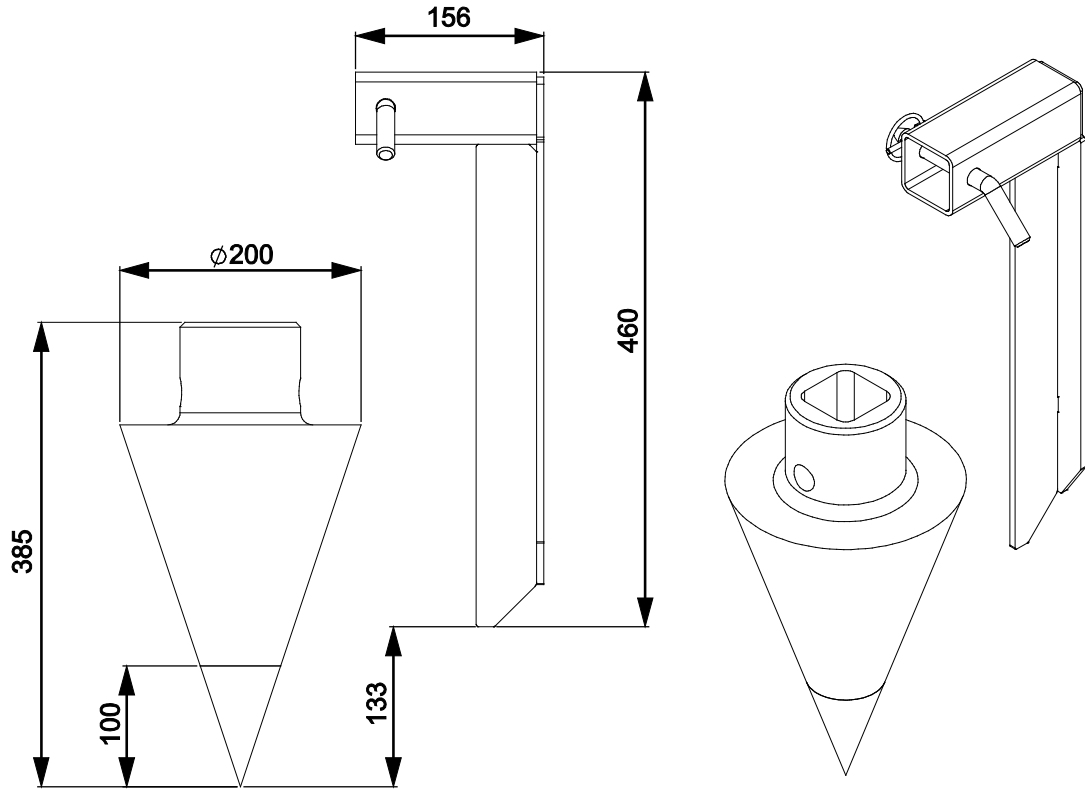
El separador de troncos está compuesto por una barrena cónica equipada con una punta recambiable. El separador incorpora también una barra sujeta troncos que impide que el tronco gire mientras lo parte. La herramienta está diseñada para partir troncos de madera.

El separador de troncos de barrena cónica consta de la barrena cónica (1) y la punta recambiable (2). Deposite los troncos en el suelo para partirlos. La barra sujeta troncos (3) impide que el tronco gire mientras la barrena roscada y mecanizada con precisión penetra en el tronco obligándolo a partirse.



Especificaciones del separador de troncos de barrena cónica

Producto núm.	A37500
Longitud:	593 mm
Anchura total:	356 mm
Peso:	30 kg



7.7.1 Uso del separador de troncos

Antes de empezar a utilizar el separador de troncos de barrena cónica:

Asegúrese de que la barrena y la punta estén intactas, puedan girar libremente y no haya ningún trozo de cuerda u otro material extraño enredado en el eje de la unidad motriz.

Instale siempre la barra sujeta troncos (vea la imagen de abajo) antes de utilizar el separador de troncos. Si no la instala, la barrena del separador de troncos hará girar los troncos en lugar de partirlos de manera eficaz.

AVISO

La barrena del separador de troncos y su punta recambiable son herramientas mecanizadas con precisión. Nunca baje la punta de la barrena del separador de troncos sobre una superficie dura. Evite la caída de la barrena y ni golpee piedras u otros obstáculos con ella.

Control del separador de troncos de barrena cónica:



ADVERTENCIA

Riesgo de enredo por la puesta en marcha repentina del implemento: Elimine cualquier posibilidad de que el implemento se pueda poner en marcha antes de eliminar algún atasco. Al extraer la barrena tras un atasco, la unidad motriz puede comenzar a girar de forma imprevista inmediatamente después de eliminar el atasco. Siga siempre el procedimiento de parada segura antes de abandonar el asiento del conductor.



ADVERTENCIA

Riesgo de enredo: Mantenga una distancia de seguridad con la barrena. Nunca coloque los troncos bajo el separador con las manos. Ponga en marcha el separador de troncos únicamente cuando vaya a comenzar a usarlo. No deje el equipo en marcha desatendido. No se acerque al equipo cuando otra persona esté manipulando los mandos de la minicargadora. Apártese si otra persona está manipulando los mandos de la minicargadora. Nunca agarre la barrena ni intente controlarla o guiarla con las manos.

Para poner en marcha la implemento, coloque la palanca de control de los hidráulicos auxiliares de la minicargadora en posición de bloqueo. El separador de troncos se usa habitualmente a un régimen bajo de RPM, y dependiendo del modelo de minicargadora, se puede utilizar con una o dos bombas hidráulicas auxiliares (si es el caso).

Los troncos deben depositarse en el suelo, de manera que la barrena penetre en el tronco longitudinalmente. Si la barrena se queda atascada en el tronco, gire la unidad motriz en sentido opuesto y eleve el brazo de la minicargadora.

Si la punta está roma y el tronco no se parte al insertar completamente la barrena, puede provocar que la barrena quede atascada o que requiera mucha más fuerza para partir el tronco. Si utiliza la punta y el perfil de rosca diseñados por Avant, la barrena y la sección roscada penetrarán prácticamente sin esfuerzo en la madera.

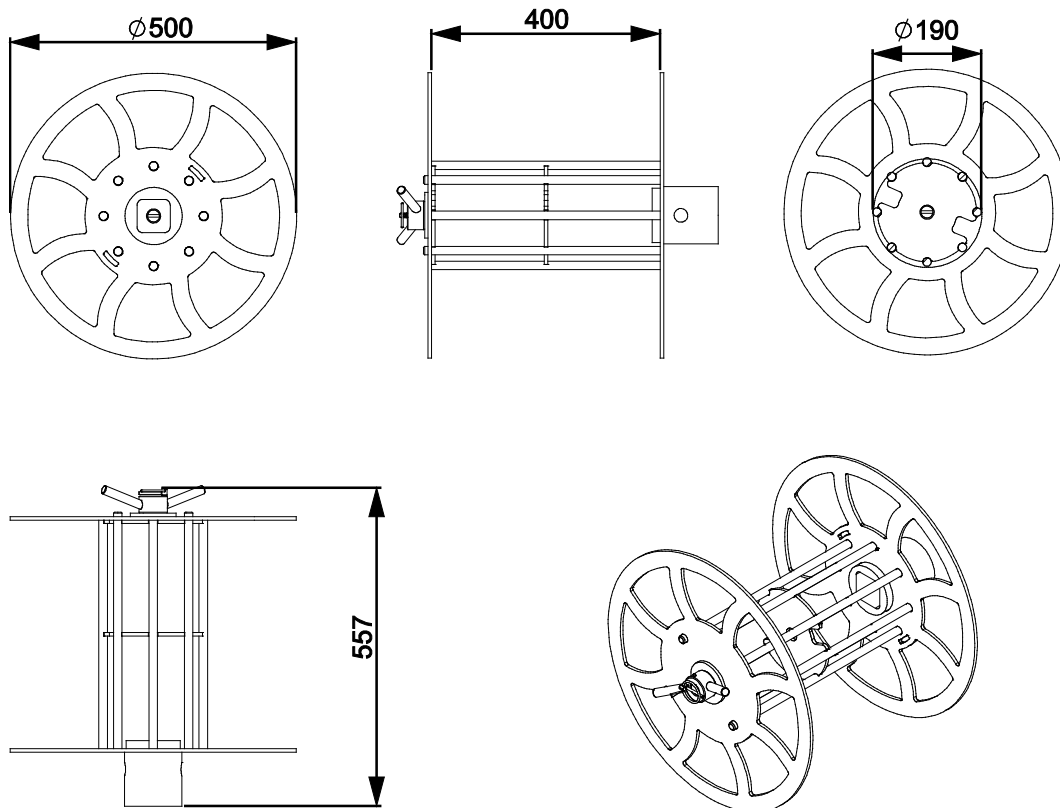
7.8 Carrete de cable/manguera

El carrete de cable y manguera es un sencillo accesorio para enrollar y almacenar cables y mangueras.

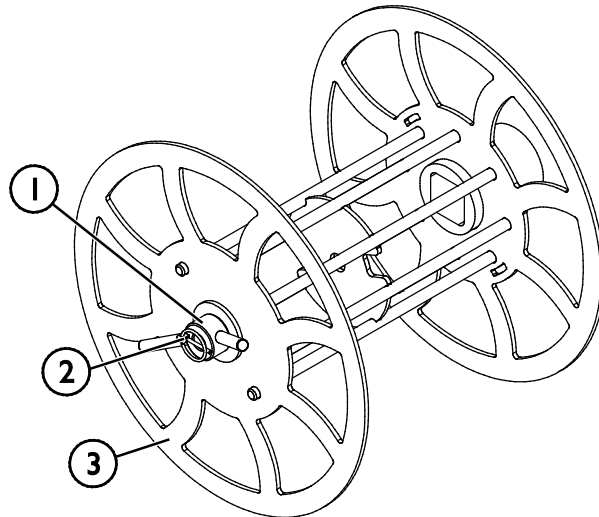
Cuando se utiliza el carrete de cable/manguera, el adaptador de giro de 90 grados de la unidad motriz multifunción permite enrollar un cable o una manguera desde la parte frontal. De esta forma, puede seguir conduciendo con la minicargadora y recoger el cable o manguera al mismo tiempo.

Especificaciones del carrete de cable/manguera

Producto núm.	A37311
Diámetro del carrete:	190 mm
Diámetro, externo:	558 mm
Anchura del carrete:	400 mm
Peso (vacío):	25 kg
Nota:	También puede utilizarse con el adaptador de giro



El conjunto del carrete está fabricado en una sola pieza con una placa terminal separada. La sección donde se recoge el cable o manguera está incorporada al cuerpo del carrete giratorio. La placa terminal (3) se fija con el casquillo adaptador (1) y el pasador de bloqueo (2).



PELIGRO

Riesgo de enredo y aplastamiento entre los componentes móviles: Pare siempre el implemento siguiendo el procedimiento de parada segura antes de acercarse al cable o a la manguera que están siendo enrollados. La manipulación del cable o la manguera mientras gira el carrete entraña riesgo de enredo. Pare siempre la minicargadora siguiendo el procedimiento de parada segura antes de acercarse al implemento.



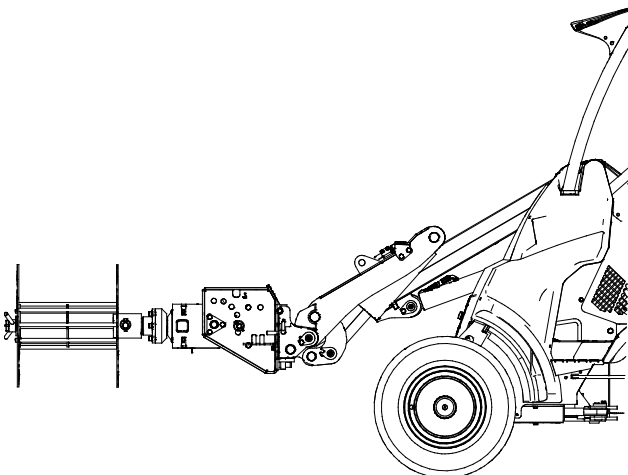
7.8.1 Acoplamiento del carrete de cable/manguera

Antes de comenzar a usar el carrete de cable/manguera:

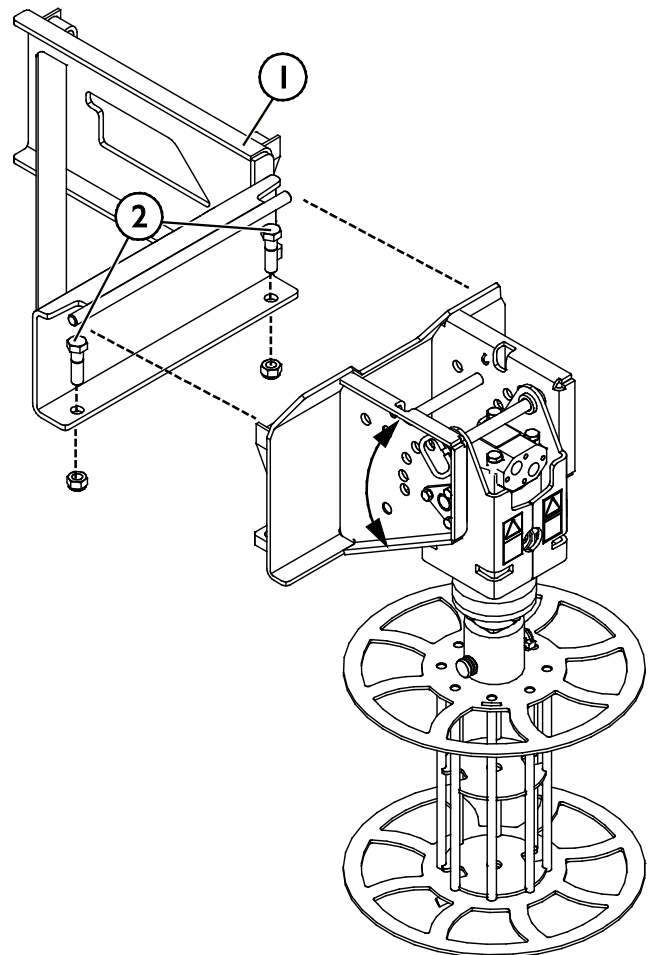
Asegúrese siempre de que el carrete de cable/manguera esté correctamente montado antes de empezar a utilizarlo.

1. Cuando se usa el carrete de cable, el cabezal multifunción se puede montar directamente en la minicargadora sin el adaptador de giro, en cuyo caso enrolla el cable por el lateral.
2. El carrete de cable/manguera se puede girar 90 grados a la izquierda si necesita enrollar el cable o la manguera longitudinalmente. Para ello, necesitará instalar el adaptador de giro de 90 grados (1) entre la unidad motriz y la minicargadora. La unidad motriz se fija al adaptador de giro con tornillos (2).

Si monta el cabezal sin el adaptador de giro, el cable/manguera se enrollará por el lateral



Cabezal multifunción montado en la minicargadora con el adaptador de giro





PELIGRO

Riesgo de enredo y aplastamiento entre los componentes móviles: Pare siempre el implemento siguiendo el procedimiento de parada segura antes de acercarse al cable o a la manguera que están siendo enrollados. La manipulación del cable o la manguera mientras gira el carrete entraña riesgo de enredo. Pare siempre la minicargadora siguiendo el procedimiento de parada segura antes de acercarse al implemento.



PELIGRO

Riesgo de enredo: Mantenga una distancia de seguridad con el carrete. Si el carrete deja de girar por algún motivo, el implemento podría girar de forma repentina inmediatamente después de corregir la causa por la que se detuvo. Apártese si otra persona está manipulando los mandos de la minicargadora. No agarre el carrete ni intente controlar o guiar la manguera/cable con las manos.



PELIGRO

Riesgo de descarga eléctrica: Asegúrese siempre de desconectar el cable del suministro eléctrico antes de enrollarlo. Desenrolle siempre el cable eléctrico completamente del carrete antes de conectarlo a una toma de corriente.

AVISO

Antes de poner en marcha el carrete de cable/manguera, asegúrese de haber bloqueado correctamente el adaptador de giro con el pasador, y de que las mangueras hidráulicas no estén en contacto con el carrete.

Dirección de rotación:

Para poner en marcha el implemento y enrollar el cable o la manguera, gire la palanca de control de los hidráulicos auxiliares de la minicargadora. La dirección de rotación se puede seleccionar libremente. La selección de la dirección de rotación depende de la forma en que desee desenrollar el carrete:

- Si coloca la palanca de control de los hidráulicos auxiliares de la minicargadora en la posición de bloqueo para enrollar el cable o la manguera, para desenrollarlo, mueva la palanca en la dirección opuesta, o desenganche el carrete de la unidad motriz.
- Si retira la palanca de control de los hidráulicos auxiliares de la posición de bloqueo para enrollar el cable o la manguera, puede usar la posición de bloqueo para enrollarlo.

Enrolle el carrete de cable/manguera de forma paulatina, a bajas RPM del motor de la minicargadora, y solo con una bomba hidráulica auxiliar (en caso de que la minicargadora esté equipada con dos bombas).

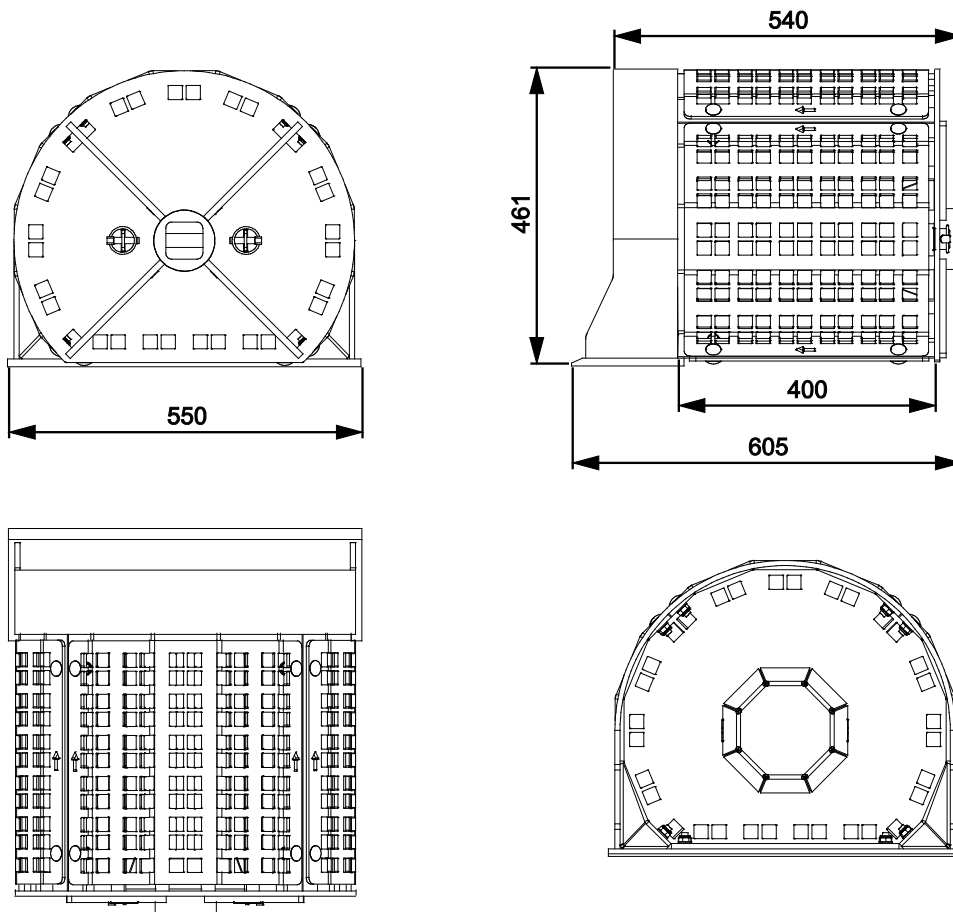
7.9 Tambor separador

El tambor separador de Avant está diseñado para cribar tierra, grava y arena en fracciones de diferentes tamaños. Dependiendo del tamaño de separación deseado, dispone de dos cribas distintas para optimizar el resultado de la separación: una criba con agujeros de 50 x 50 mm y una criba independiente de 22 x 22 mm, que se atornilla al tambor cuando se requiere cribar elementos más pequeños.

El tambor separador puede llenarse manualmente, o como si fuese un cazo, cuando se manipulan materiales ligeros. El tambor separador no está diseñado para recoger tierra compactada. No lo utilice con la función de inclinación de la minicargadora a plena potencia para evitar sobretensiones.

Especificaciones del tambor separador

Producto núm.	A37207
Volumen total:	90 l
Longitud:	605 mm
Anchura:	500 mm
Peso (vacío):	75 kg



7.9.1 Uso del tambor separador

Antes de comenzar a usar el tambor separador:

El tambor separador se monta en el eje de la unidad motriz multifunción. Asegúrese siempre de que el tambor separador esté correctamente montado antes de empezar a utilizarlo.

Control del tambor separador:



PELIGRO

Riesgo de amputación de los dedos: Nunca meta los dedos por los agujeros del tambor separador. Los agujeros del tambor separador pueden seccionarle fácilmente los dedos si el caudal de aceite hidráulico de la minicargadora hace girar el tambor, o si este es girado manualmente, o a causa de un desplazamiento del material de su interior por mera gravedad. Nunca introduzca ninguna parte del cuerpo en el tambor separador.



ADVERTENCIA

Riesgo de enredo: Mantenga una distancia de seguridad con el tambor separador. Ponga en marcha el tambor separador únicamente cuando vaya a comenzar a usarlo. No deje el equipo en marcha desatendido. No se acerque al equipo cuando otra persona esté manipulando los mandos de la minicargadora. Apártese si otra persona está manipulando los mandos de la minicargadora. Nunca introduzca ninguna parte del cuerpo en el tambor separador cuando esté en marcha. Siga el procedimiento de parada segura antes de acercarse al tambor separador.

AVISO

Evite dañar el tambor separador. Nunca use toda la fuerza del brazo de la minicargadora, ya que el cazo separador no está diseñado para soportar esta tensión.

El tambor separador no está diseñado para recoger materiales pesados o compactados como si fuese un cazo. El tambor se doblará o sufrirá otros daños si se utiliza para recoger materiales densos, compactados o pesados. Además, cuando trabaje con materiales ligeros, nunca los recoja de un montón de forma que deposite una carga o tensión elevadas sobre el implemento.

Nunca empuje el tambor separador contra un montón para cargarlo.

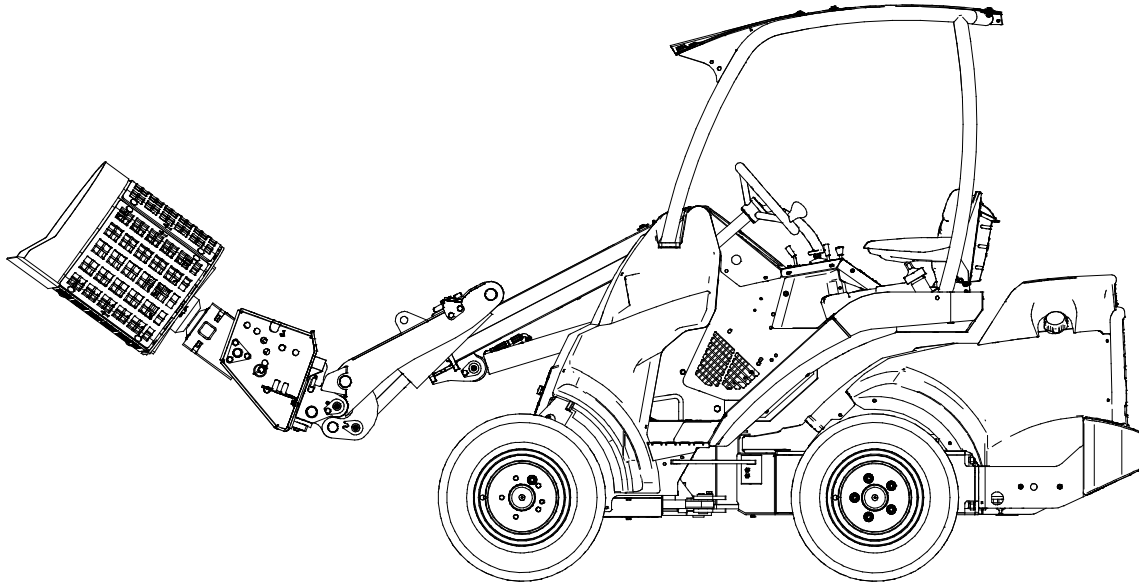
Llene el tambor de forma manual con una pala, o recoja el material con cuidado del suelo o de un montón. Solo materiales sueltos o ligeros pueden recogerse de esta forma. Nunca use el brazo de la minicargadora de forma que deposite demasiada tensión sobre el tambor separador.

Para evitar dañar el tambor separador:

- Vacíe el material cribado antes de llenar el tambor con la siguiente carga
- No empuje el tambor separador contra un montón para cargarlo.
- No incline el implemento hacia arriba, hacia la minicargadora, si el borde del tambor está enterrado en un montón.

Para poner en marcha la implemento, coloque la palanca de control de los hidráulicos auxiliares de la minicargadora en posición de bloqueo. El tambor separador debe girar lentamente (a bajas RPM del motor de la minicargadora).

Posición habitual del tambor separador durante el uso:

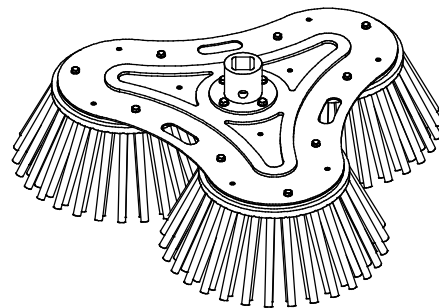
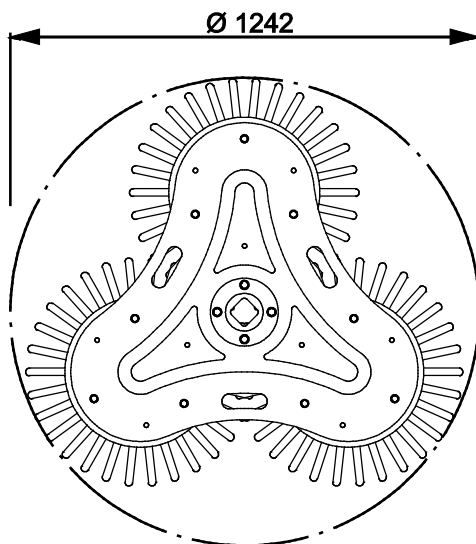
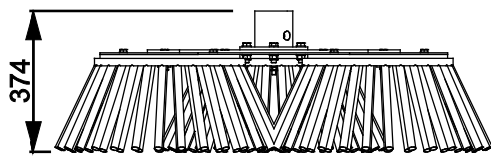


7.10 Cepillo para malas hierbas XL

El cepillo para malas hierbas XL es un implemento muy útil para barrer aceras, por ejemplo. El cepillo contiene tres unidades de cerdas giratorias y cada una de ellas está equipada con cables de acero de gran resistencia. Cada unidad de cerdas tiene una anchura de 600 mm y la anchura total de trabajo del implemento ronda los 1240 mm. La dirección de rotación se puede seleccionar libremente.

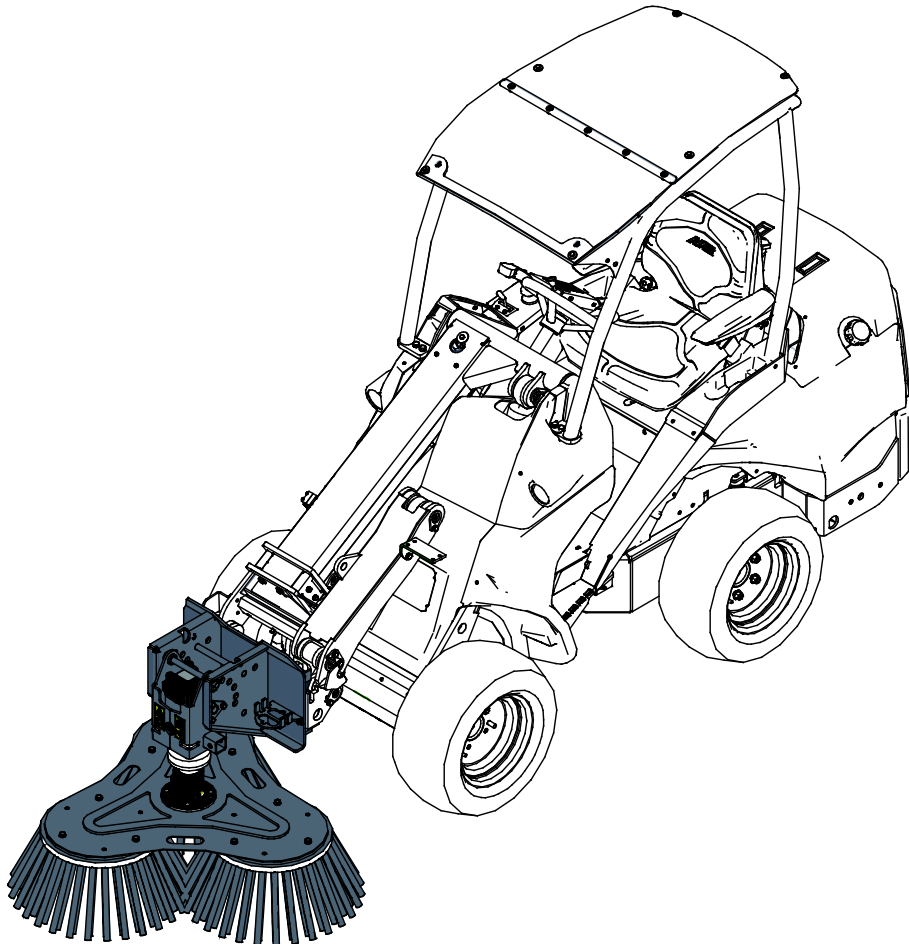
Especificaciones del cepillo para malas hierbas XL

Producto núm.	A37317
Diámetro del rodillo/cepillo:	1000 mm
Material del cepillo	Nailon
Cerdas recambiables:	A32698
Altura:	317 mm



7.10.1 Uso del cepillo para malas hierbas XL

Ajuste la velocidad de rotación del cepillo en función de las condiciones de trabajo y dentro de los límites indicados en la página 12. Un régimen de RPM del motor de la minicargadora entre bajo y moderado suele ser suficiente para proporcionar una rotación adecuada para que el cepillo barra el material de manera ordenada hacia un lado. Las minicargadoras de las series 600 y 700 ofrecen la posibilidad de utilizar una o dos bombas hidráulicas dependiendo de las condiciones de trabajo. Si emplea una velocidad de rotación elevada, que por lo general no es necesario, el cepillo se desgastará más rápidamente.



ADVERTENCIA

Riesgo de objetos proyectados: mantenga una distancia de seguridad con los viandantes. Recuerde que el cepillo puede proyectar arena, piedras, trozos de madera u otro material a gran distancia del cepillo. Pare el cepillo si una persona se acerca a menos de 5 metros del cepillo.

AVISO

Para impedir daños o un desgaste irregular de las cerdas, no utilice el cepillo para empujar el material sin que esté girando al mismo tiempo.

7.10.2 Almacenamiento del cepillo de alambre

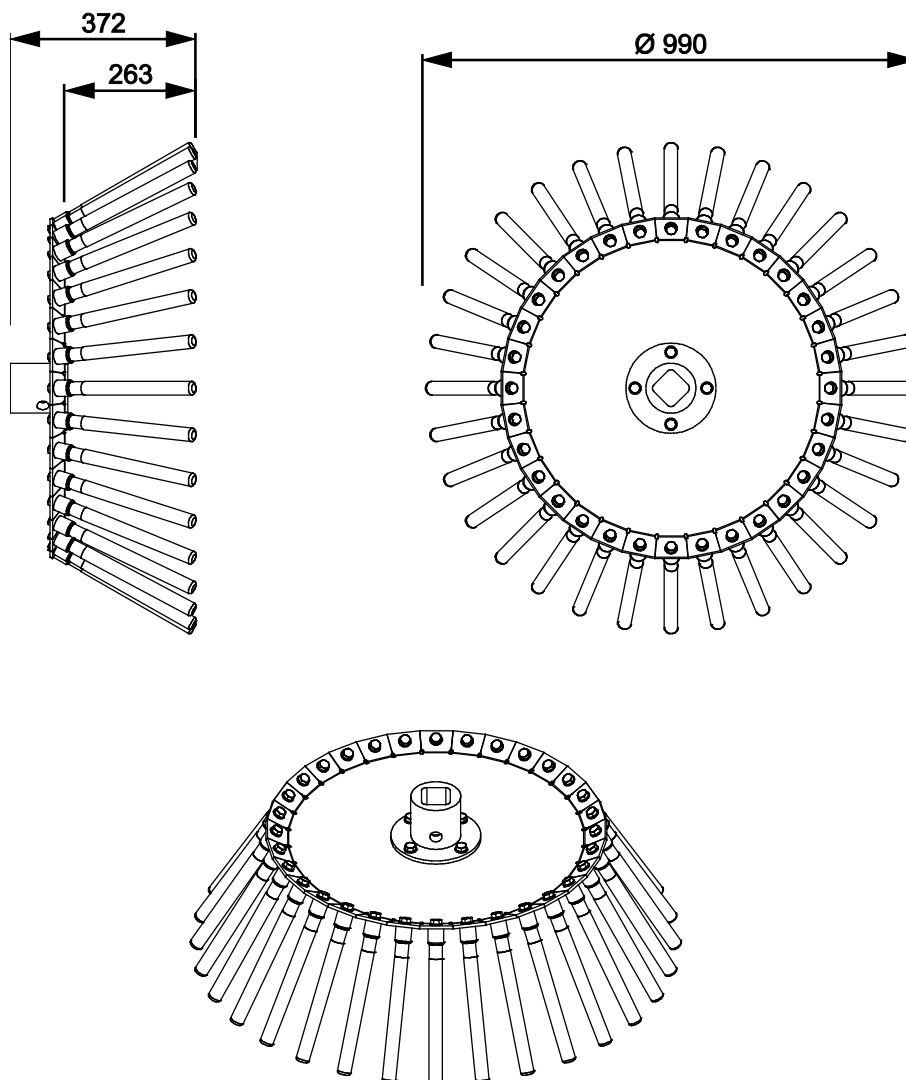
Para evitar que las cerdas se doblen, es importante almacenar el cepillo de alambre correctamente. Si deja el implemento en una posición en la que las cerdas sostienen todo el peso del cepillo, las cerdas pueden doblarse permanentemente y reducir el rendimiento del implemento.

7.1 | Cepillo de cable de acero

El cepillo de cable de acero es una herramienta diseñada para llevar a cabo operaciones intensivas de barrido. El cepillo está equipado con 32 robustos cables de acero. La anchura de trabajo del implemento es 990 mm. La dirección de rotación se puede seleccionar libremente.

Especificaciones del cepillo de cable de acero

Producto núm.	A431157
Anchura de trabajo:	990 mm
Cable de acero recambiable:	A422669 (32 uds)
Altura:	372 mm
Peso:	36 kg

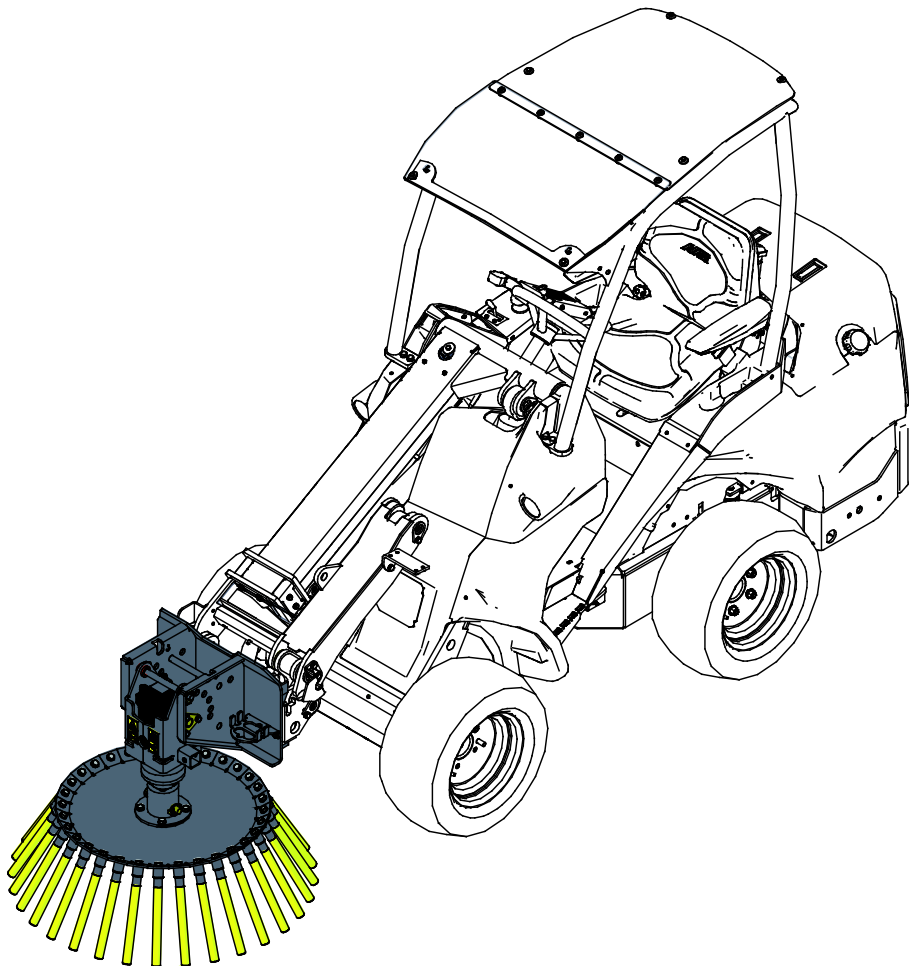


7.11.1 Uso del cepillo de cable de acero

**ADVERTENCIA**

Riesgo de objetos proyectados: mantenga una distancia de seguridad con los viandantes. Recuerde que el cepillo puede proyectar arena, piedras, trozos de madera u otro material a gran distancia del cepillo. Pare el cepillo si una persona se acerca a menos de 5 metros del cepillo.

Ajuste la velocidad de rotación del cepillo en función de las condiciones de trabajo y dentro de los límites indicados en la página 12. Un régimen de RPM del motor de la minicargadora entre bajo y moderado suele ser suficiente para proporcionar una rotación adecuada para que el cepillo barra el material de manera ordenada hacia un lado. Las minicargadoras de las series 600 y 700 ofrecen la posibilidad de utilizar una o dos bombas hidráulicas dependiendo de las condiciones de trabajo. Si emplea una velocidad de rotación elevada, que por lo general no es necesario, el cepillo se desgastará más rápidamente.

**AVISO**

Para impedir daños o un desgaste irregular de las cerdas, no utilice el cepillo para empujar el material sin que esté girando al mismo tiempo.

8. Mantenimiento y servicio técnico

El implemento ha sido diseñado para necesitar el mínimo mantenimiento posible. El mantenimiento continuo incluye limpieza y lubricación regulares, y la supervisión del estado del implemento. Debido al riesgo de aplastamiento generado por la caída de componentes de la máquina, todo el trabajo de mantenimiento debe realizarse con las partes móviles completamente bajadas y el implemento apoyado en horizontal contra el suelo.



PELIGRO

Riesgo de aplastamiento: nunca pase por debajo del implemento levantado.

Asegúrese de que el implemento esté bien apoyado durante todo el trabajo de mantenimiento. Nunca pase por debajo del implemento levantado. El brazo de la minicargadora puede descender inesperadamente durante el mantenimiento provocando lesiones graves por aplastamiento o impacto incluso con el motor parado. Todo el mantenimiento y revisiones deben realizarse con el implemento bajado hasta una posición segura.

8.1 Inspección de los componentes hidráulicos

Compruebe el estado de las mangueras y componentes hidráulicos una vez el motor se haya parado, se haya enfriado el sistema y se haya liberado la presión. No utilice el equipo si ha detectado una fuga en el sistema hidráulico del implemento o de la minicargadora. El líquido hidráulico expulsado puede penetrar la piel y producir lesiones graves. Acuda a un médico de inmediato en caso de que el líquido hidráulico penetre en la piel. Lávese minuciosamente cualquier parte del cuerpo que haya estado en contacto con el aceite hidráulico con agua y jabón. El líquido hidráulico también tiene un impacto ambiental nocivo y debe evitarse cualquier filtración al medio ambiente. Repare todas las fugas tan pronto como las detecte; una pequeña fuga puede aumentar de tamaño rápidamente. Utilice el implemento únicamente con el tipo de aceite hidráulico aceptado para el uso en las minicargadoras Avant.



PELIGRO

Riesgo de penetración de líquido a alta presión en la piel: libere la presión residual antes de realizar el mantenimiento. Nunca manipule componentes hidráulicos con el sistema hidráulico presurizado, ya que cualquier conexión podría romperse o soltarse y el aceite expulsado podría provocar lesiones graves. No utilice el equipo si ha detectado alguna avería en el sistema hidráulico.



Inspeccione visualmente si las mangueras contienen grietas o señales de abrasión. Si se observan signos de fugas junto a un componente, sitúe un trozo de cartón en el lugar donde se sospecha que hay una fuga. Nunca utilice las manos para detectar fugas. Supervise el desgaste de las mangueras y deje de utilizar la máquina si cualquier manguera carece de su capa exterior. Compruebe el trazado de las mangueras; ajuste las abrazaderas de tubo para evitar abrasión en las mangueras. Las mangueras tienen una vida útil limitada. Dependiendo de las condiciones de uso, todas las mangueras deben inspeccionarse detenidamente después de entre 3 y 5 años de uso, y sustituirse si es necesario.

Si detecta alguna avería, sustituya la manguera o componente hidráulicos y no utilice el equipo hasta concluir la reparación. Solicite los recambios necesarios a su distribuidor o servicio técnico autorizado más cercano de AVANT. Deje la reparación a técnicos de mantenimiento profesionales si carece del conocimiento y experiencia oportunos en sistemas hidráulicos y en el procedimiento de reparación segura.

8.2 Limpieza del implemento

Limpie el implemento con regularidad para impedir la acumulación de suciedad que posteriormente sea más difícil de retirar. Para la limpieza puede utilizar una hidrolavadora y detergente suave. No utilice solventes potentes ni dirija la pistola de presión directamente sobre los componentes hidráulicos o las etiquetas fijadas al implemento.

8.3 Inspección de estructuras metálicas

Las estructuras metálicas del implemento también deben inspeccionarse con regularidad. Compruebe visualmente la presencia de daños e inspeccione los soportes de acople rápido y la zona circundante con detenimiento. No utilice el implemento si observa signos de deformación, grietas o rotura.

Solo están permitidas las reparaciones con soldadura realizadas por soldadores profesionales. Si tiene que realizar una soldadura, emplee únicamente los métodos y aditivos adecuados para el acero usado en el implemento. Para más información sobre reparaciones, póngase en contacto con el servicio técnico más cercano.

8.4 Engrase

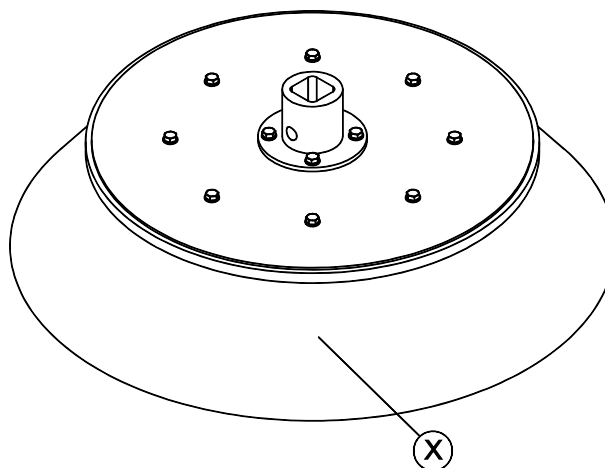
Ni el cabezal multifunción ni sus herramientas de trabajo tienen puntos de engrase específicos.

8.5 Mantenimiento de las herramientas de trabajo

8.5.1 Cepillo rotativo

Revisión de las cerdas del cepillo rotativo:

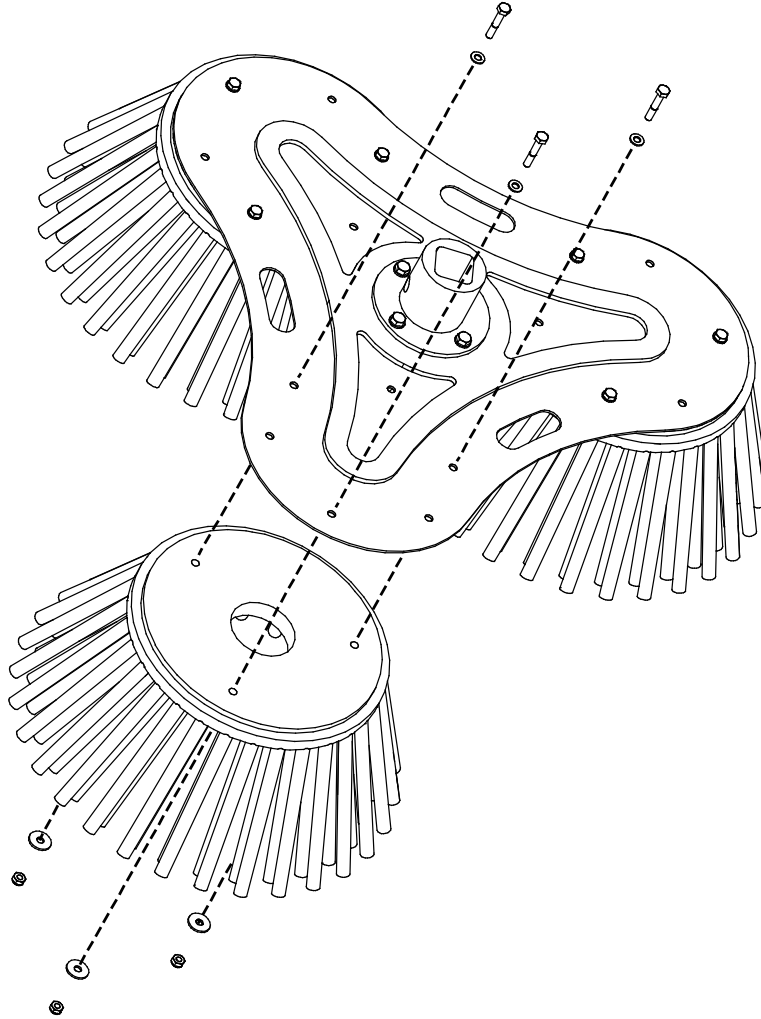
Las cerdas del cepillo están hechas de nailon/acero y en condiciones de trabajo normales, proporcionarán una buena resistencia al desgaste. A medida que se desgastan, las cerdas (X) pierden eficacia y en el momento en que están excesivamente gastadas, llega el momento de sustituirlas. Si el cepillo vibra o hace algún ruido anómalo durante el uso, realice una limpieza minuciosa y elimine los restos adheridos a las cerdas o al eje.



8.5.2 Cepillo para malas hierbas XL

Inspección de las cerdas

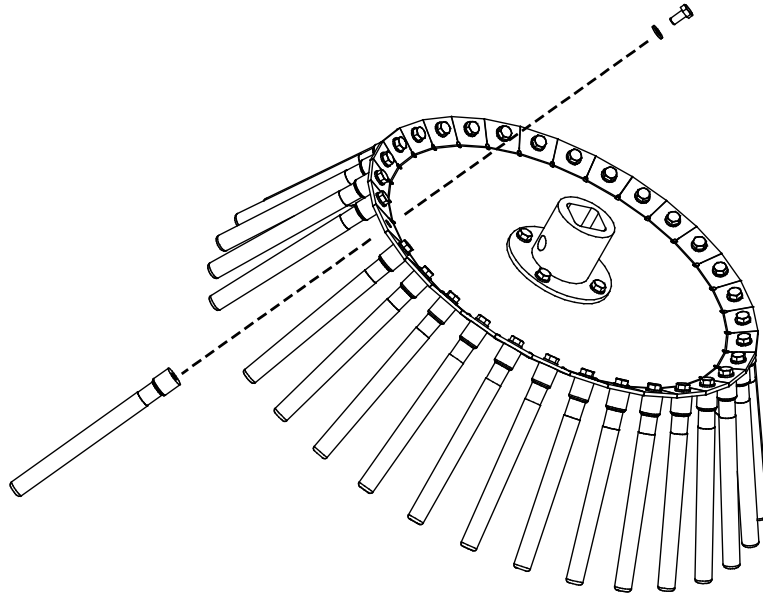
Compruebe el estado de las cerdas cada pocos usos. Cuando las cerdas están en buen estado, barren la superficie mejor y por tanto, el cepillo de malas hierbas necesita menos potencia para funcionar. Si las cerdas están dañadas, sustituya la unidad de cerdas (A419753) por una nueva.



8.5.3 Cepillo de cable de acero

Inspección de los cables de acero:

Las cables del cepillo están hechas de acero y en condiciones de trabajo normales, proporcionarán una buena resistencia al desgaste. No obstante, compruebe el estado de los cables de acero cada pocos usos. Sustituya los cables de acero (A422669) dañados por unos nuevos.



8.5.4 Taladro

Cambio de las cuchillas del taladro

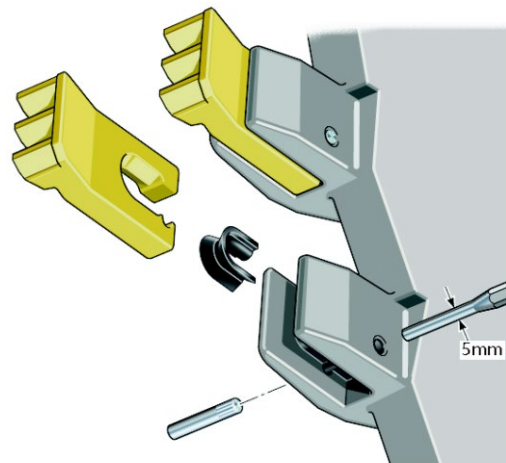
Las cuchillas con punta de tungsteno y aleación dura proporcionan una buena resistencia al desgaste. El rendimiento del taladro disminuye a medida que las cuchillas se gastan, o cuando el taladro sufre algún daño. El desgaste de los dientes o de la guía pueden reducir notablemente la capacidad de penetración del taladro y su vida útil.

Revise el taladro al inicio de cada jornada de trabajo para detectar señales de desgaste o rotura en los dientes de corte y la guía, y compruebe que estén apretados. Si las condiciones de trabajo lo exigen, revise los dientes y la guía a intervalos más cortos. Sustituya las cuchillas antes de que el soporte de la cuchilla, los puntos de fijación o el taladro resulten dañados. Se recomienda tener dientes y guías de recambio disponibles. Las cuchillas de aleación dura no pueden afilarse, por lo que en caso de desgaste, deberán sustituirse. Puede solicitar cuchillas nuevas y otros recambios a su distribuidor Avant.

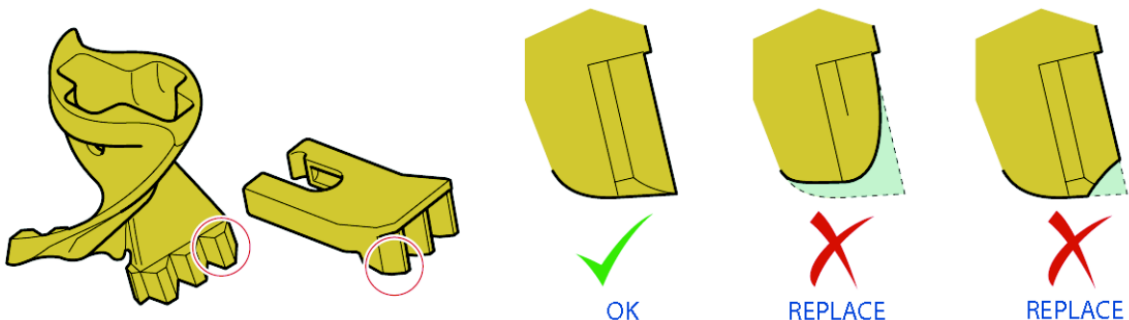
Dientes Shock Lock:

Utilice un punzón de 5 mm para sacar el pasador de retención a través de la parte inferior del soporte del diente. Retire a continuación el diente de cuchilla y el amortiguador de goma Shock Lock.

Una vez sustituida la pieza de goma y colocado el diente Shock Lock de recambio en la ranura, inserte el nuevo pasador de retención en la parte superior del soporte del diente (el extremo liso primero). Inserte completamente el pasador y utilice un punzón para asegurarse de que el extremo estriado del pasador queda completamente trabado en el agujero.

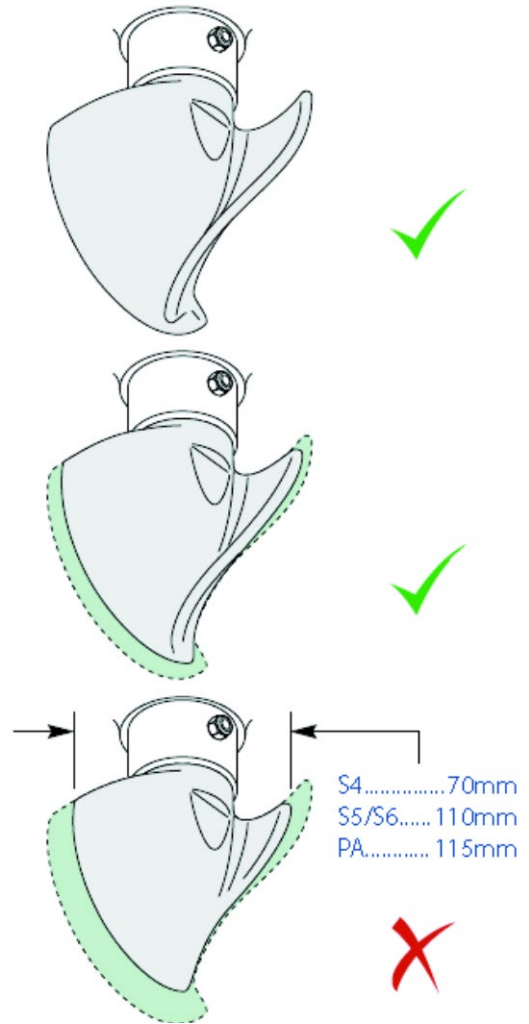


Las siguientes imágenes muestran los estados en los que se recomienda sustituir las cuchillas. Sustituya las cuchillas antes de que los soportes de los dientes o el taladro resulten dañados.



Guía:

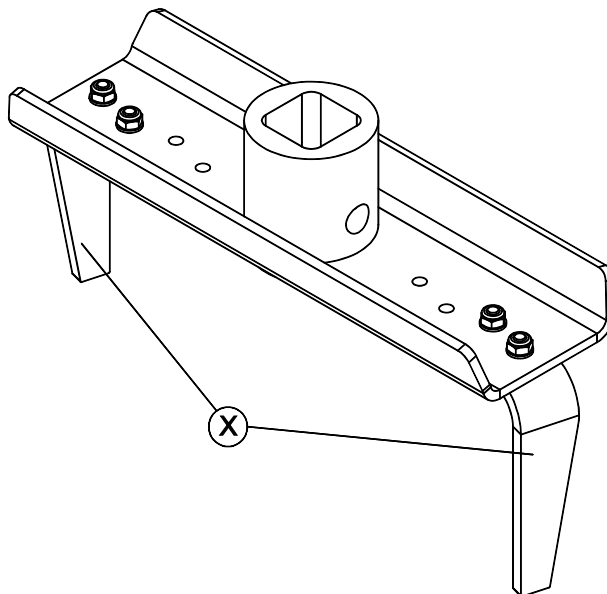
Compruebe la guía midiendo su desgaste como muestra la figura adyacente. Manipule los taladros con precaución y evite dañar la guía durante el transporte procurando que la guía no golpee el suelo.



8.5.5 Cultivador rotativo

Revisión de las cuchillas del cultivador rotativo

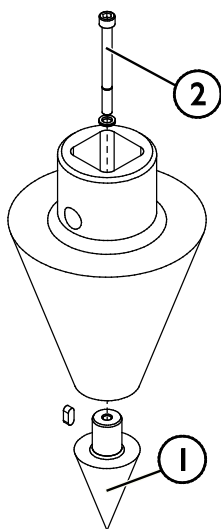
Compruebe el estado de las cuchillas (X) cada pocos usos. Cuando las cuchillas están en buen estado, penetran en la superficie del terreno mejor y por tanto, el cultivador necesita menos potencia para funcionar. Si las prestaciones del cultivador rotativo se han reducido respecto al desempeño original, es probable que las cuchillas estén muy romas o que algunas de ellas estén dañadas. Las cuchillas se desgastan durante el uso normal y pueden doblarse o romperse al golpear las piedras. Si las cuchillas están dobladas o contienen muescas profundas, grietas o señales similares de daños, deberá sustituirlas por unas nuevas.



8.5.6 Separador de troncos

Revisión de la barrena del separador de troncos

Compruebe el estado de la barrena cada pocos usos. Cuando la barrena está en buen estado, penetra en la madera mejor y por tanto, la herramienta necesita menos potencia para funcionar. Si el rendimiento del separador de troncos se ha reducido respecto al desempeño original, es probable que la barrena o la punta estén gastadas o dañadas. Sustituya la punta gastada (1) aflojando el tornillo de fijación (2).



9. Condiciones de la garantía

Avant Tecno Oy ofrece una garantía de un año (12 meses) a partir de la fecha de compra para el implemento que fabrica.

La garantía cubre los siguientes costes de reparación:

- Los costes de mano de obra estarán cubiertos cuando la reparación no se realice en la fábrica.
- La fábrica sustituya cualquier componente o consumible defectuoso.

La fábrica podría reembolsar el precio de los componentes que el cliente haya adquirido en casos especiales acordados por anticipado.

La garantía no cubre:

- El mantenimiento habitual y las piezas y consumibles necesarios para ello.
- Los daños causados por condiciones de trabajo o modos de uso inusuales, negligencia, cambios estructurales realizados sin el consentimiento de Avant Tecno Oy, el uso de piezas no originales o la falta de mantenimiento.
- Las consecuencias de una avería, como por ejemplo, la interrupción del trabajo u otros posibles daños adicionales.
- Los gastos de transporte y/o traslado asociados a la reparación.

FI	EY-vaatimustenmukaisuusvakuutus	Alkuperäinen kieliversio
SE	EG-försäkran om överensstämmelse	Originalversion
EN	EC Declaration of Conformity	Original language
ES	Declaración de conformidad CE	Traducción del documento original



Valmistaja / Tillverkare / Manufacturer / Fabricante
Osoite / Adress / Address / Dirección

AVANT TECNO OY
Ylötie 1
33470 YLÖJÄRVI,
FINLAND

Vakuutamme täten, että alla mainitut tuotteet täyttävät konedirektiivin turvallisuus- ja terveysvaatimukset (direktiivi 2006/42/EY muutoksineen). Seuraavia yhdenmukaistettuja standardeja on sovellettu /

Vi försäkrar härmed att nedan beskrivna produkter överensstämmer med hälso- och säkerhetskrav i EG-maskindirektiv (EG-direktiv 2006/42/EG som ändrat). Följande harmoniserade standarder har tillämpats /

We hereby declare that the products listed below are in conformity with the provisions of the Machinery Directive (directive 2006/42/EC as amended). The following harmonized standards have been applied:

Por medio de la presente, declaramos que los productos citados a continuación cumplen con las disposiciones de la Directiva sobre maquinaria (Directiva 2006/42/CE y sus enmiendas). Se han aplicado las siguientes normas armonizadas

SFS-EN ISO 12100, SFS-EN ISO 4413

Mallit / Modeller / Models / Modelos

Avant	
Hydraulitoiminen monitoimipyöritin; Avant-kuormaajan työlaite Hydraulisk Multifunktionsaggregat; arbetsredskap för Avant lastare Hydraulic Drive unit; attachment for Avant loaders Cabezal multifunción; implemento para minicargadoras Avant	A37190



18.8.2021 Ylöjärvi, Finland

Risto Käkelä,
Toimitusjohtaja / Verkställande direktör /
Managing Director / Director general



AVANT[®]